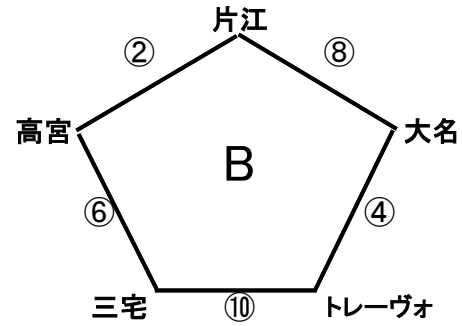
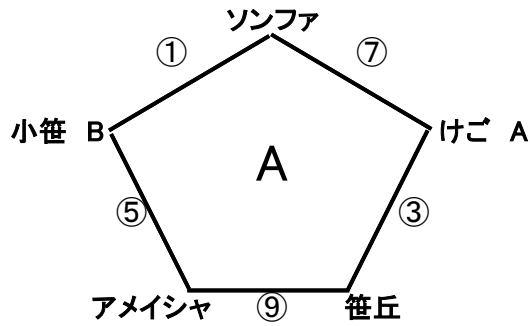


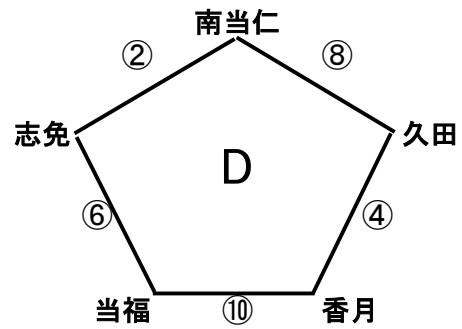
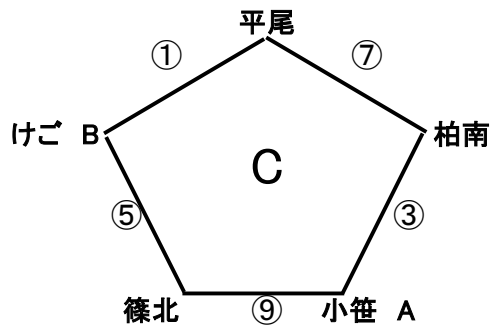
8/6(土) 舞鶴中学 Eコート U-10



	試合時間	対戦相手	グループ	審判割	
①	9:30	ソンファ { - } 小笹 B	U-10	大名	
②	10:00	片江 { - } 高宮	U-10	ソンファ	
③	10:30	けご A { - } 笹丘	U-10	三宅	
④	11:00	大名 { - } トレーヴォ	U-10	けご A	
⑤	11:30	小笹 B { - } アメイシャ	U-10	トレーヴォ	
⑥	12:00	高宮 { - } 三宅	U-10	小笹 B	
⑦	12:30	ソンファ { - } けご A	U-10	高宮	
⑧	13:00	片江 { - } 大名	U-10	笹丘	
⑨	13:30	アメイシャ { - } 笹丘	U-10	片江	
⑩	14:00	三宅 { - } トレーヴォ	U-10	アメイシャ	
⑪	14:30	A-1位 { - } A-2位	U-10	⑩の勝	勝 A1位 負 A2位
⑫	15:00	B-1位 { - } B-2位	U-10	⑪の勝	勝 B1位 負 B2位

U-10 24分ゲーム (12分-3分-12分)

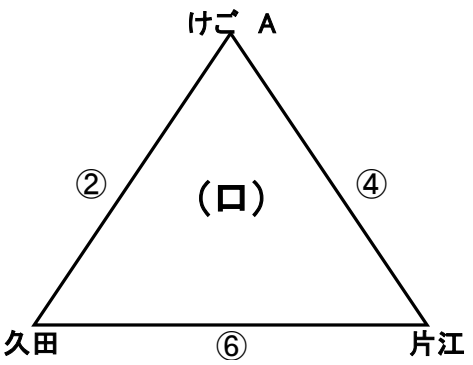
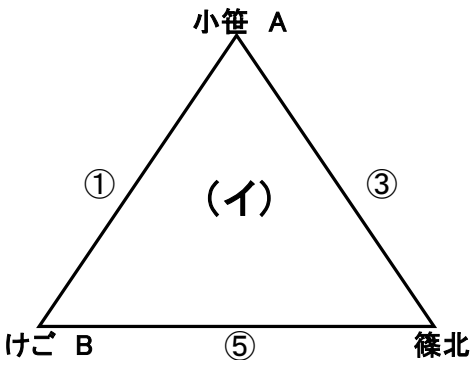
8/6(土) 舞鶴中学 Fコート U-10



	試合時間	対戦相手	グループ	審判割	
①	9:30	平尾 { - } けご B	U-10	久田	
②	10:00	南当仁 { - } 志免	U-10	平尾	
③	10:30	柏南 { - } 篠北	U-10	当福	
④	11:00	久田 { - } 香月	U-10	柏南	
⑤	11:30	けご B { - } 篠北	U-10	香月	
⑥	12:00	志免 { - } 当福	U-10	けご B	
⑦	12:30	平尾 { - } 柏南	U-10	志免	
⑧	13:00	南当仁 { - } 久田	U-10	小笹 A	
⑨	13:30	篠北 { - } 小笹 A	U-10	南当仁	
⑩	14:00	当福 { - } 香月	U-10	篠北	
⑪	14:30	C-1位 { - } C-2位	U-10	⑩の勝	勝 C1位 負 C2位
⑫	15:00	D-1位 { - } D-2位	U-10	⑪の勝	勝 D1位 負 D2位

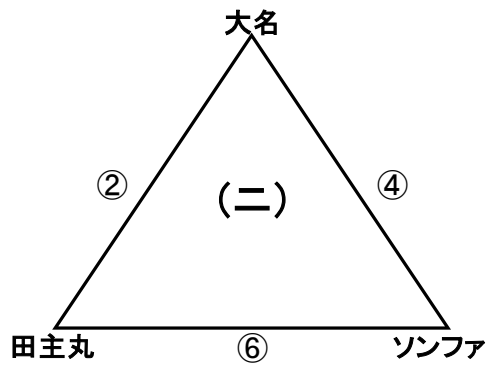
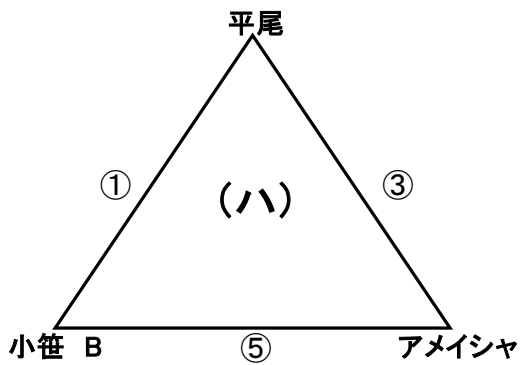
U-10 24分ゲーム (12分-3分-12分)

8/6(土) 平和台 Aコート	(A)パート	U-12
-----------------	--------	------



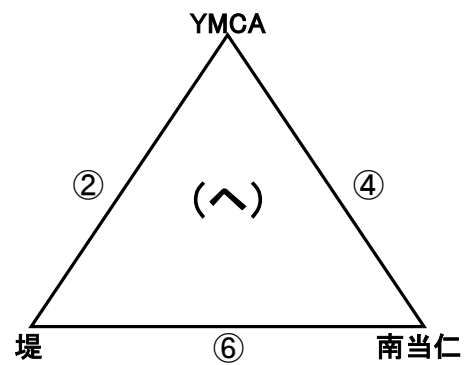
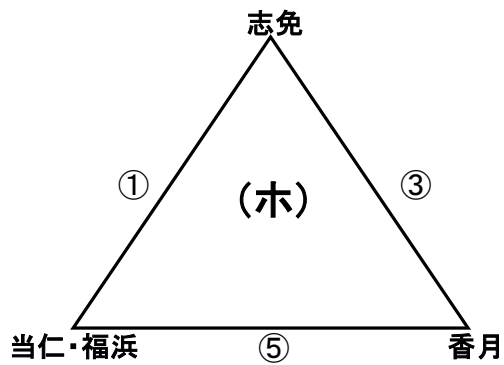
①	試合時間	対戦相手	グループ	審判割	
①	10:00	小笹 A { - } けご B	U-12	片江	
②	10:40	けご A { - } 久田	U-12	小笹 A	
③	11:20	小笹 A { - } 篠北	U-12	けご A	
④	12:00	けご A { - } 片江	U-12	篠北	
⑤	12:40	けご B { - } 篠北	U-12	片江	
⑥	13:20	久田 { - } 片江	U-12	けご B	
⑦	14:00	イ-3位 { - } ロ-3位	U-12	久田	勝負 A5位 A6位
⑧	14:40	イ-2位 { - } ロ-2位	U-12	⑦の勝	勝負 A3位 A4位
⑨	15:20	イ-1位 { - } ロ-1位	U-12	⑧の勝	勝負 A1位 A2位
		{ - }			
		{ - }			
		{ - }			
		{ - }			

8/6(土) 平和台 Bコート	(B)パート	U-12
-----------------	--------	------

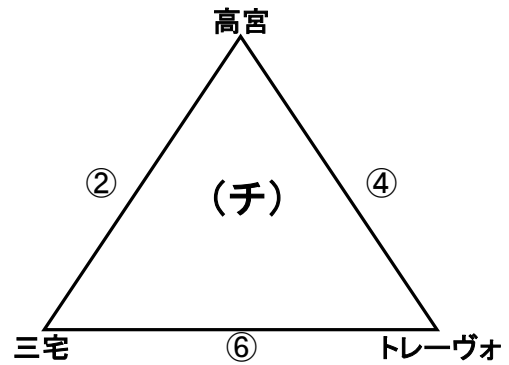
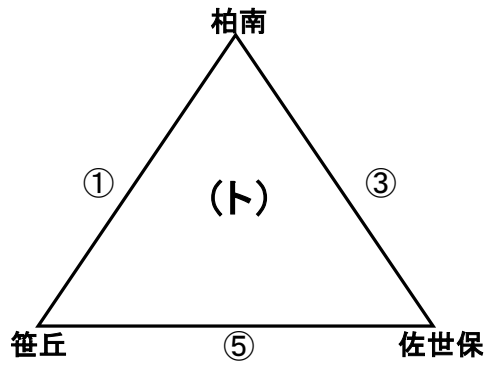


①	試合時間	対戦相手	グループ	審判割	
①	10:00	平尾 { - } 小笹 B	U-12	ソンファ	
②	10:40	大名 { - } 田主丸	U-12	平尾	
③	11:20	平尾 { - } アメイシヤ	U-12	大名	
④	12:00	大名 { - } ソンファ	U-12	アメイシヤ	
⑤	12:40	小笹 B { - } アメイシヤ	U-12	ソンファ	
⑥	13:20	田主丸 { - } 大名	U-12	小笹 B	
⑦	14:00	ハ-3位 { - } ニ-3位	U-12	田主丸	勝 B5位 負 B6位
⑧	14:40	ハ-2位 { - } ニ-2位	U-12	⑦の勝	勝 B3位 負 B4位
⑨	15:20	ハ-1位 { - } ニ-1位	U-12	⑧の勝	勝 B1位 負 B2位
		{ - }			
		{ - }			
		{ - }			
		{ - }			

U-12 30分ゲーム (15分-5分-15分)



	試合時間	対戦相手	グループ	審判割	
①	10:00	志免 { - } 当・福	U-12	南当仁	
②	10:40	YMCA { - } 堤	U-12	志免	
③	11:20	志免 { - } 香月	U-12	YMCA	
④	12:00	YMCA { - } 南当仁	U-12	香月	
⑤	12:40	当・福 { - } 香月	U-12	南当仁	
⑥	13:20	堤 { - } 南当仁	U-12	当・福	
⑦	14:00	ホ-3位 { - } へ-3位	U-12	堤	勝 C5位 負 C6位
⑧	14:40	ホ-2位 { - } へ-2位	U-12	⑦の勝	勝 C3位 負 C4位
⑨	15:20	ホ-1位 { - } へ-1位	U-12	⑧の勝	勝 C1位 負 C2位
		{ - }			
		{ - }			
		{ - }			
		{ - }			



	試合時間	対戦相手	グループ	審判割	
①	10:00	柏南 { - } 笹丘	U-12	トレーヴォ	
②	10:40	高宮 { - } 三宅	U-12	柏南	
③	11:20	柏南 { - } 佐世保	U-12	高宮	
④	12:00	高宮 { - } トレーヴォ	U-12	佐世保	
⑤	12:40	笹丘 { - } 佐世保	U-12	トレーヴォ	
⑥	13:20	三宅 { - } トレーヴォ	U-12	笹丘	
⑦	14:00	ト-3位 { - } チ-3位	U-12	三宅	勝 D5位 負 D6位
⑧	14:40	ト-2位 { - } チ-2位	U-12	⑦の勝	勝 D3位 負 D4位
⑨	15:20	ト-1位 { - } チ-1位	U-12	⑧の勝	勝 D1位 負 D2位
		{ - }			
		{ - }			
		{ - }			
		{ - }			

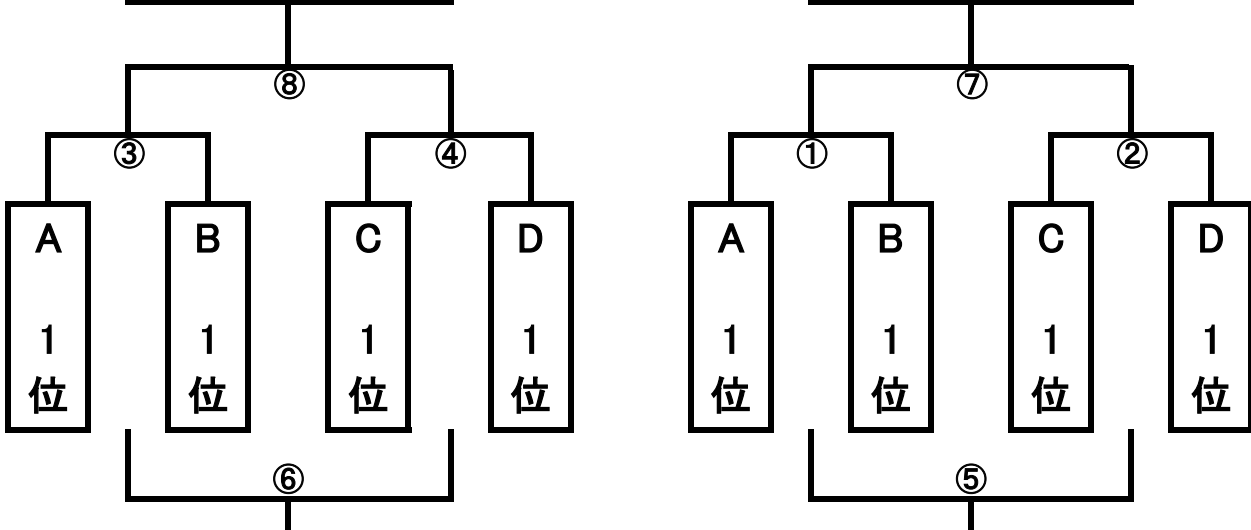
8/7(日) 平和台 Aコート	U-12 1位グループ	よかくさCUP
	U-10 1位グループ	なかよかCUP

	試合時間	対戦相手	グループ	審判割	
①	10:00	A-1位 { - } B-1位	U-10	中央区	
②	10:30	C-1位 { - } D-1位	U-10	①の勝	
③	11:00	A-1位 { - } B-1位	U-12	②の勝	
④	11:40	C-1位 { - } D-1位	U-12	③の勝	
⑤	12:20	①負 { - } ②負	U-10	④の勝	勝 3位 負 4位
⑥	12:50	③負 { - } ④負	U-12	⑤の勝	勝 3位 負 4位
⑦	13:30	①勝 { - } ②勝	U-10	中央区	勝 優勝 負 準優勝
⑧	14:00	③勝 { - } ④勝	U-12	中央区	勝 優勝 負 準優勝
		{ - }			

U-12 30分ゲーム (15分-5分-15分) U-10 24分ゲーム (12分-3分-12分)

よかくさCUP U-12

なかよかCUP U-10



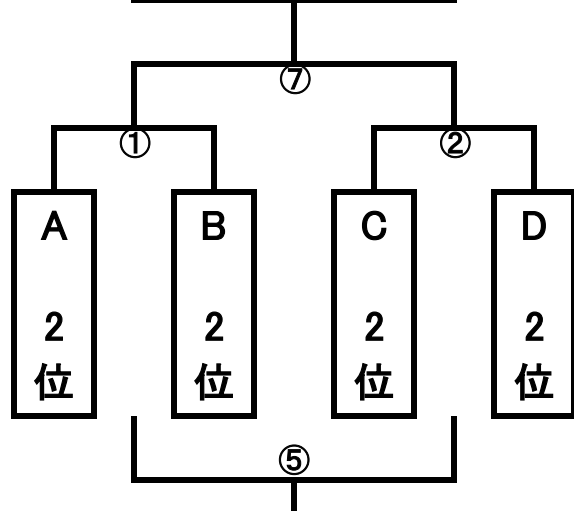
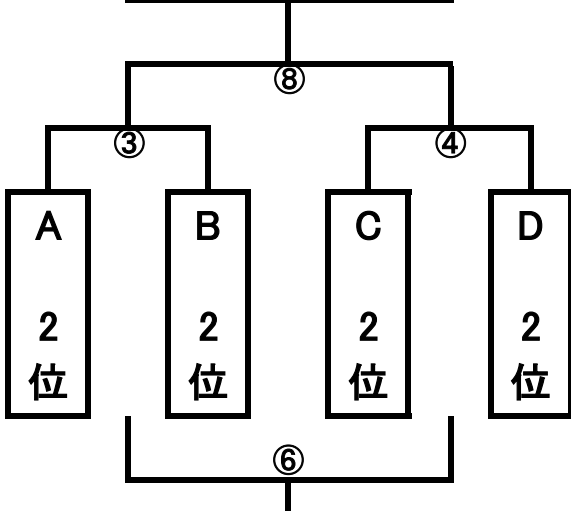
8/7(日) 平和台 Bコート	U-12 2位グループ	平和台杯
	U-10 2位グループ	西公園杯

	試合時間	対戦相手	グループ	審判割	
①	10:00	A-2位 { } B-2位	U-10	中央区	
②	10:30	C-2位 { } D-2位	U-10	①の勝	
③	11:00	A-2位 { } B-2位	U-12	②の勝	
④	11:40	C-2位 { } D-2位	U-12	③の勝	
⑤	12:20	①負 { } ②負	U-10	④の勝	勝 3位 負 4位
⑥	12:50	③負 { } ④負	U-12	⑤の勝	勝 3位 負 4位
⑦	13:30	①勝 { } ②勝	U-10	⑥の勝	勝 優勝 負 準優勝
⑧	14:00	③勝 { } ④勝	U-12	⑦の勝	勝 優勝 負 準優勝
		{ }			
		{ }			
		{ }			

U-12 30分ゲーム (15分-5分-15分) U-10 24分ゲーム (12分-3分-12分)

平和台杯 U-12

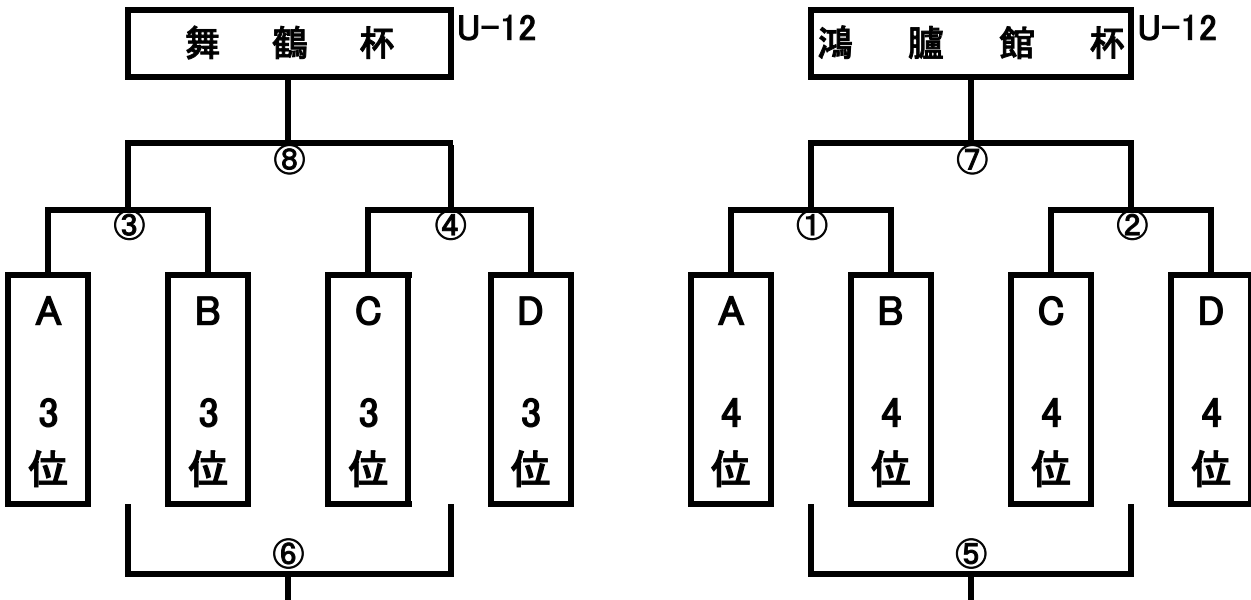
西公園杯 U-10



8/7(日) 舞鶴球技 Cコート	U-12 3位グループ	舞 鶴 杯
	U-12 4位グループ	鴻 臚 館 杯

	試合時間	対戦相手	グループ	審判割	
①	9:30	A-4位 { - } B-4位	U-12	中央区	
②	10:10	C-4位 { - } D-4位	U-12	①の勝	
③	10:50	A-3位 { - } B-3位	U-12	②の勝	
④	11:30	C-3位 { - } D-3位	U-12	③の勝	
⑤	12:10	①負 { - } ②負	U-12	④の勝	勝 3位 負 4位
⑥	12:50	③負 { - } ④負	U-12	⑤の勝	勝 3位 負 4位
⑦	13:30	①勝 { - } ②勝	U-12	⑥の勝	勝 優勝 負 準優勝
⑧	14:10	③勝 { - } ④勝	U-12	⑦の勝	勝 優勝 負 準優勝
		{ - }			
		{ - }			

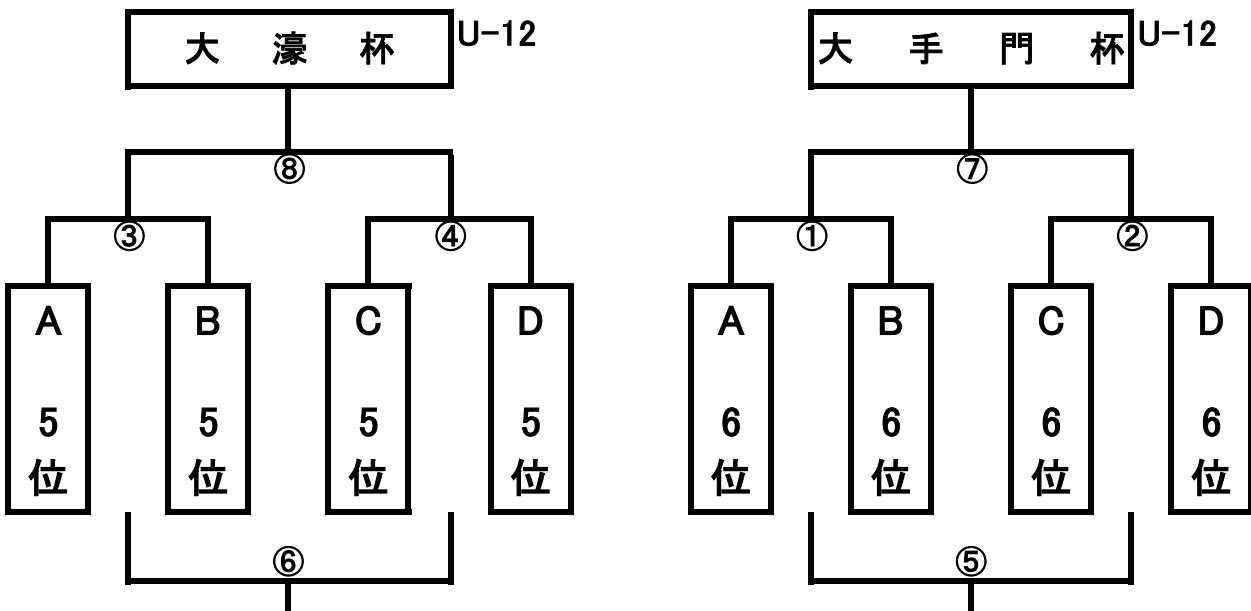
U-12 30分ゲーム (15分-5分-15分)



8/7(日) 舞鶴球技 Dコート	U-12 5位グループ	大濠杯
	U-12 6位グループ	大手門杯

	試合時間	対戦相手	グループ	審判割	
①	9:30	A-6位 { - } B-6位	U-12	中央区	
②	10:10	C-6位 { - } D-6位	U-12	①の勝	
③	10:50	A-5位 { - } B-5位	U-12	②の勝	
④	11:30	C-5位 { - } D-5位	U-12	③の勝	
⑤	12:10	①負 { - } ②負	U-12	④の勝	勝 3位 負 4位
⑥	12:50	③負 { - } ④負	U-12	⑤の勝	勝 3位 負 4位
⑦	13:30	①勝 { - } ②勝	U-12	⑥の勝	勝 優勝 負 準優勝
⑧	14:10	③勝 { - } ④勝	U-12	⑦の勝	勝 優勝 負 準優勝
⑨		{ - }			

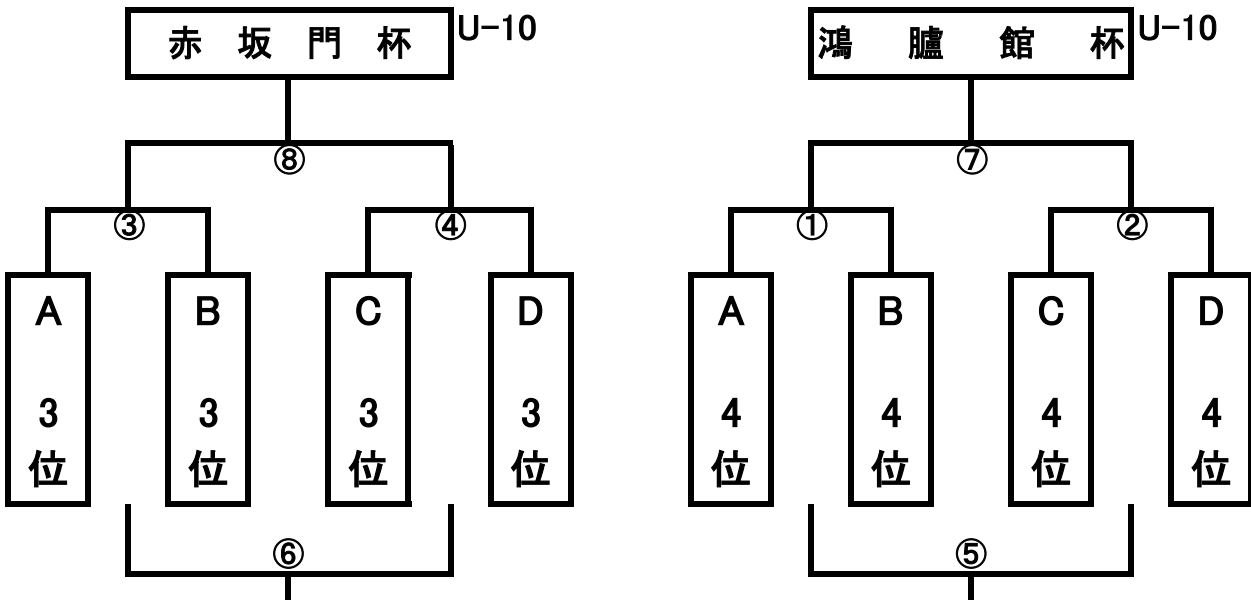
U-12 30分ゲーム (15分-5分-15分)



8/7(日) 舞鶴中学 Eコート	U-10 3位グループ	赤坂門杯
	U-10 4位グループ	けやき通り杯

	試合時間	対戦相手	グループ	審判割	
①	10:00	A-4位 { - } B-4位		中央区	
②	10:30	C-4位 { - } D-4位		①の勝	
③	11:00	A-3位 { - } B-3位		②の勝	
④	11:30	C-3位 { - } D-3位		③の勝	
⑤	12:00	①負 { - } ②負		④の勝	勝 3位 負 4位
⑥	12:30	③負 { - } ④負		⑤の勝	勝 3位 負 4位
⑦	13:00	①勝 { - } ②勝		⑥の勝	勝 優勝 負 準優勝
⑧	13:30	③勝 { - } ④勝		⑦の勝	勝 優勝 負 準優勝
		{ - }			
		{ - }			

U-10 24分ゲーム (12分-3分-12分)



8/7(日) 舞鶴中学 Fコート	U-10 5位グループ	城 内 杯
	フレンドリー	

	試合時間	対戦相手	グループ	審判割	
①	10:00	A-5位 { - } B-5位	U-10	中央区	
②	10:30	C-5位 { - } D-5位	U-10	①の勝	
③	11:00	YMCA { - }			フレンドリー
④	11:30	①負 { - } ②負	U-10	②の勝	勝 3位 負 4位
⑤	12:00	①勝 { - } ②勝	U-10	③の勝	勝 優勝 負 準優勝
⑥	12:30	YMCA { - }			フレンドリー
⑦	休憩	{ - }			
⑧	13:30	YMCA { - }			フレンドリー
		{ - }			

U-10 24分ゲーム (12分-3分-12分)

