

## 平成24年度 第44回九州少年サッカー大会福岡支部決勝リーグ組合わせ

●大会日時 平成25年1月12日(土)13日(日)14日(祝月) 小雨天決行 ● 決勝トーナメント1月19日(土)予備日1月20日(日)

福岡県サッカー協会ジュニア委員会

●会場準備、片付け及び本部運営は出場チームで協力して行なうこと。

福岡支部 競技部

●審判は、各会場で調整してください(審判派遣はありません)、審判証の持参確認。

●選手登録証(写真付き)と、エントリーメンバー表2枚を必ず持参のこと。各チーム1試合目のみ選手証チェックを行った後に、本部よりエントリー表にサインをもらうこと。

ベスト8進出チームは、本部サイン済みエントリー表を決勝トーナメント当日に必ず持参すること。

●3チーム同成績の場合は抽選とする

日程	1月12日(土)	1月12日(土)	1月12日(土)	1月12日(土)	1月13日(日)	1月13日(日)	1月14日(祝)	1月14日(祝)
会場	西部運動公園(A)	西部運動公園(B)	雁ノ巣D	雁ノ巣その他	西部運動公園(A)	西部運動公園(B)	西部運動公園(A)	西部運動公園(B)
パート	A-1	F-1	C-1	E-1	B-1	G-1	D-1	H-1
ア	田村	姪浜	美和台	香椎東	住吉	板付K	ストリート	七隈
イ	石丸	海の中道	青葉	老司	大橋	板付W	春住	鶴田
ウ	ACファルベン	三宅	今宿	レアッシ	長住	東月隈	J-WIN	柏原
パート	A-2	F-2	C-2	E-2	B-2	G-2	D-2	H-2
エ	トナカイ	那珂FFC	多々良城浜	下原	壱岐	ドリームス	スフィータ	田島
オ	ジャクパ	FCCF	龍南	西高宮	千代	小笹	西南愛宕浜	西南
カ	西南野芥	波多江	わかば	前原南	カメラア	松島	東福岡	三筑
会場責任者	長谷川		山田		安武		真子	
担当区	早良区		東区		博多区		城南区	
連絡先	090-9599-7543		090-8407-7587		090-3884-6044		090-1085-2782	
車台数								

会場準備 8:15 (各チーム2名)

監督会議 9:00(審判証確認)

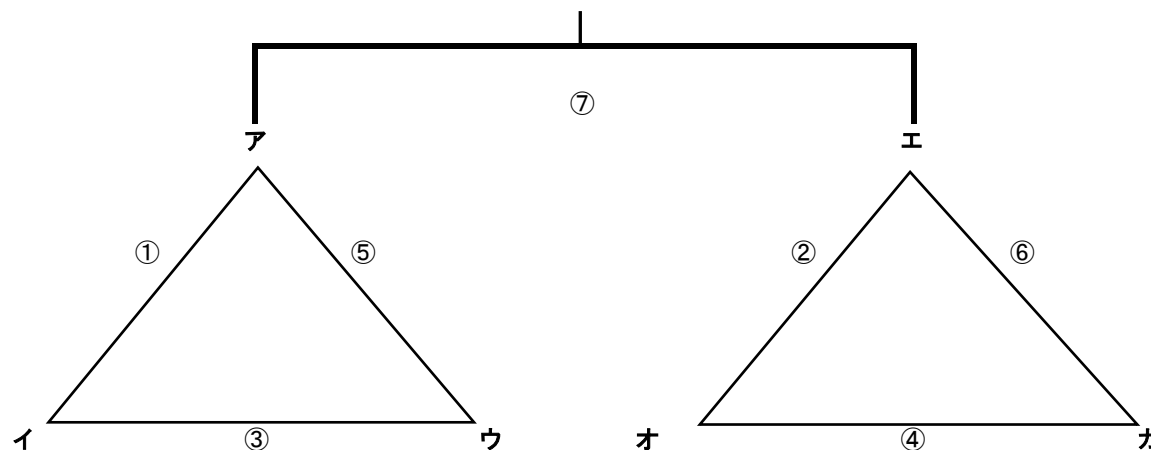
(40分ゲーム)

- ① 9:30
- ② 10:20
- ③ 11:10
- ④ 12:00
- ⑤ 12:50
- ⑥ 13:40

40分間空ける(フレンドリーOK)

- ⑦ 15:10(30分ゲーム)

(同点の場合は即PK戦とする)



# 平成24年度 第44回九州少年サッカー大会 福岡支部決勝トーナメント

2013/1月

福岡県サッカー協会ジュニア委員会福岡支部

福岡支部ジュニア委員会 競技部

★ 日時：平成25年1月19日(土)、予備日1月20日(日)

★ 会場：西部運動公園 担当区：西区

★ 会場責任者 競技責任者：大齒(会場注意事項、要確認)

★ 出場チームより、1名以上と運営区スタッフは、会場設営(片付け)を行う。**集合時間 8時20分**

★ 選手登録証(写真付き)を必ず持参のこと。メンバー表にて試合毎にチェックを行う(メンバー表6枚持参のこと)

★ 車台数は、**チーム5台以内**にすること。駐車場の空きスペース確保の絶対禁止。

★ 成績上位 6チームは、2月3日、9日、11日(予備日)に開催する福岡県大会に出場する権利と義務を負う。

## 【タイムテーブル】

監督会議 9:00~

① 10:00~(40分ゲーム)

② 10:50~(40分ゲーム)

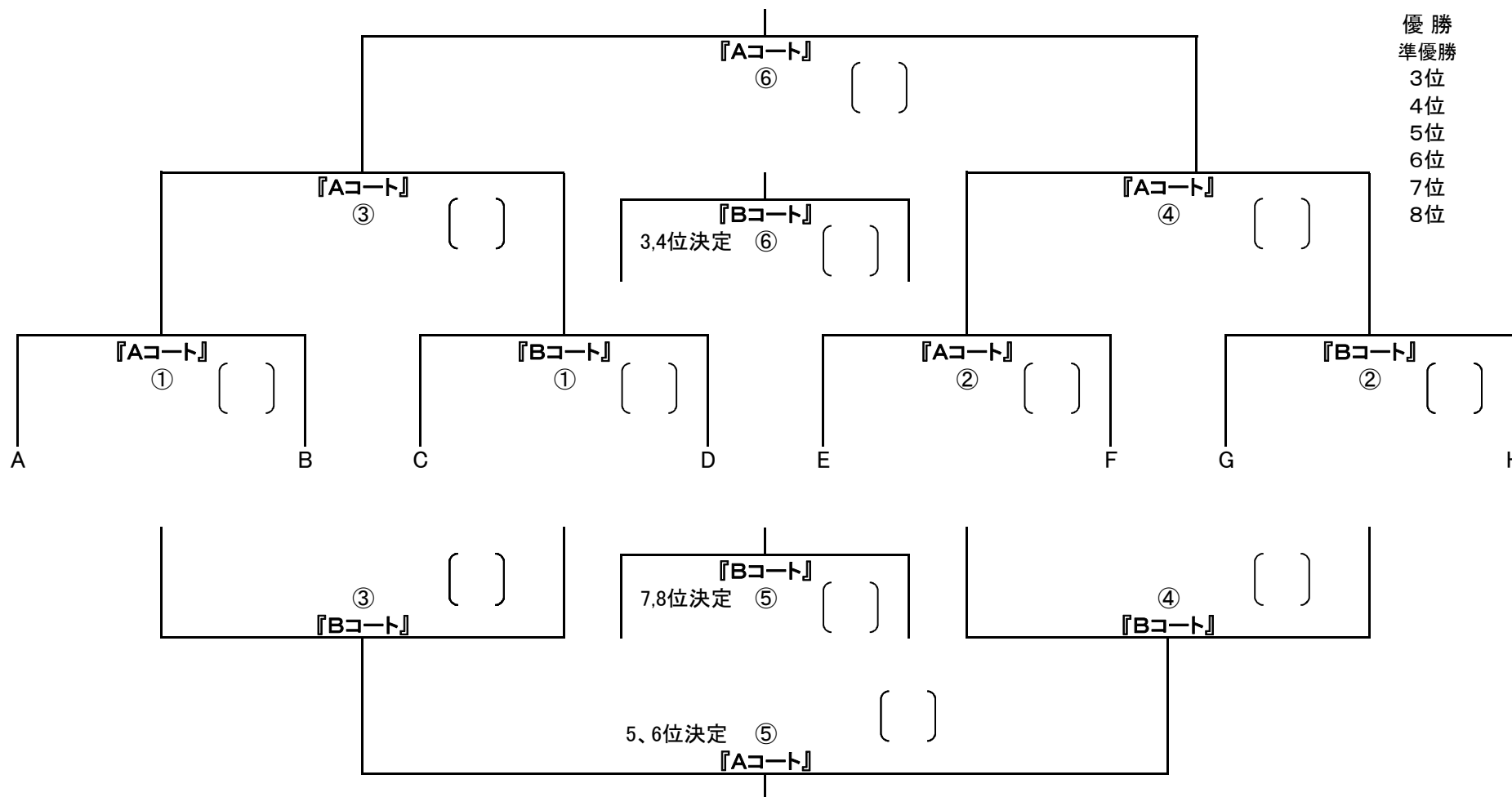
③ 11:40~(30分ゲーム)

④ 12:20~(30分ゲーム)

— 空ける —

⑤ 13:40~(30分ゲーム)

⑥ 14:20~(30分ゲーム)



平成24年度 ポカリスエットU-12サッカーリーグ後期(秋季)パート分け表

福岡県サッカー協会ジュニア委員会福岡支部 競技部

1部リーグ					2部リーグ					3部リーグ				
No	チーム名	ポイント	会場	区	No	チーム名	ポイント	会場	区	No	チーム名	ポイント	会場	区
1	長住			南	1	東福岡			東	1	西南愛宕浜			西
2	三宅			南	2	三筑			博多	2	龍南			早良
3	柏原			南	3	前原南			西	3	FCCF			中央
4	今宿			西	4	わかば			城南	4	小笹			中央
5	ACファルベン			東	5	波多江			西	5	西高宮			南
6	レアッシ			南	6	西南野芥			早良	6	JACPA			博多
7	J-WIN			城南	7	油山カリア			城南	7	西南			早良
8	東月隈			博多	8	松島			東	8	千代			博多
責任者氏名 携帯番号					責任者氏名 携帯番号					責任者氏名 携帯番号				

【 4部リーグ 】

【 A 】 パート					【 B 】 パート					【 C 】 パート					【 D 】 パート				
No	チーム名	順位	会場	区	No	チーム名	順位	会場	区	No	チーム名	順位	会場	区	No	チーム名	順位	会場	区
1	田村	1		早良	1	住吉	1		博多	1	福翔トナカイ	1		南	1	姪浜	1		西
2	下原	2		東	2	千早	2		東	2	青葉	2		東	2	大名	2		中央
3	柏南	3		南	3	石丸	3		西	3	早良	3		早良	3	海の中道	3		東
4	深江	4		西	4	若久	5		南	4	那珂南	5		博多	4	那珂FFC	4		博多
5	板付W	5		博多	5	原小	6		早良	5	七隈	5		城南	5	入部	5		早良
6	福重	7		西	6	田島	7		城南	6	Y-EAST	7		東	6	野多目	6		南
7	たのしか	9		早良	7	和白東	7		東	7	トレーヴォ	8		中央	7	南風	8		西
8					8					8					8				
9					9					9					9				
責任者氏名 (チーム名) 携帯番号					責任者氏名 (チーム名) 携帯番号					責任者氏名 (チーム名) 携帯番号					責任者氏名 (チーム名) 携帯番号				
【 E 】 パート					【 F 】 パート					【 G 】 パート					【 H 】 パート				
1	板付K	1		博多	1	春住	1		博多	1	ストリート	1		東	1	香椎東	1		東
2	多々良城浜	2		東	2	壱岐	2		西	2	小田部南	2		早良	2	鶴田	2		南
3	大橋	3		南	3	有田	3		早良	3	老司	3		南	3	福岡ドリームス	3		西
4	愛宕	4		西	4	美和台	4		東	4	今津	4		西	4	鳥飼	5		城南
5	前原ミストラル	5		西	5	P鴻ノ巣	6		南	5	弥生	5		博多	5	下山門	6		西
6	大原	6		早良	6	小戸	8		西	6	スフィード	6		西	6	福岡YMCA	7		中央
7	香椎	8		東	7	和白	9		東	7	堤	7		城南	7	西新	7		早良
8					8					8	箱崎ジュニア	8		東	8	長尾	9		城南
9					9					9					9				
責任者氏名 (チーム名) 携帯番号					責任者氏名 (チーム名) 携帯番号					責任者氏名 (チーム名) 携帯番号					責任者氏名 (チーム名) 携帯番号				

◆パート組合せは、前期リーグ結果・前期対戦の有無・同区対戦等を考慮し決定した。

◆各パート別に、日程、会場を決め、基本的には11月30日までにリーグ戦を終了する。

◆各パートの責任者を決定し、リーグ担当 長谷川まで届け出る。

チーム名	長住	三宅	柏原	今宿	ファルベン	レアッソ	J-WIN	東月隈	勝	分	負	勝点	得点	失点	点差	順位
長住	☆	○ 4-3	● 0-2	△ 1-1	● 1-5	● 1-3	● 0-3	● 0-1	1	1	5	4	7	18	-11	8
三宅	● 3-4	☆	● 1-2	△ 1-1	● 1-5	○ 4-2	○ 3-2	△ 1-1	2	2	3	8	14	17	-3	6
柏原	○ 2-0	○ 2-1	☆	○ 2-1	● 0-1	△ 1-1	○ 0-0	○ 1-0	4	2	1	14	8	4	4	2
今宿	△ 1-1	△ 1-1	● 1-2	☆	○ 2-1	○ 2-0	● 0-3	△ 1-1	2	3	2	9	8	9	-1	5
ファルベン	○ 5-1	○ 5-1	○ 1-0	● 1-2	☆	● 2-3	○ 6-2	○ 2-1	5	0	2	15	22	10	12	1
レアッソ	○ 3-1	● 2-4	△ 1-1	● 0-2	○ 3-2	☆	○ 4-3	○ 3-1	4	1	2	13	16	14	2	3
J-WIN	○ 3-0	● 2-3	○ 0-0	○ 3-0	● 2-6	● 3-4	☆	○ 2-1	3	1	3	10	15	14	1	4
東月隈	○ 1-0	△ 1-1	● 0-1	△ 1-1	● 1-2	● 1-3	● 1-2	☆	1	2	4	5	6	10	-4	7

チーム名	東福岡	三筑	前原南	わかば	波多江	西南野芥	油山	松島	勝	分	負	勝点	得点	失点	点差	順位
東福岡	☆	△ 1-1	○ 1-0	● 1-3	○ 5-1	△ 1-1	● 1-2	△ 1-1	2	3	2	9	11	9	2	5
三筑	△ 1-1	☆	△ 1-1	● 0-2	● 0-2	△ 0-0	△ 1-1	● 0-4	0	4	3	4	3	11	-8	7
前原南	● 0-1	△ 1-1	☆	△ 1-1	△ 1-1	△ 1-1	● 0-2	○ 2-0	1	4	2	7	6	7	-1	6
わかば	○ 3-1	○ 2-0	△ 1-1	☆	● 0-3	△ 1-1	△ 0-0	△ 0-0	2	4	1	10	7	6	1	4
波多江	● 1-5	○ 2-0	△ 1-1	○ 3-0	☆	○ 1-0	△ 1-1	△ 0-0	3	3	1	12	9	7	2	3
西南野芥	△ 1-1	△ 0-0	△ 1-1	△ 1-1	● 0-1	☆	● 0-6	● 0-2	0	4	3	4	3	12	-9	8
油山	○ 2-1	△ 1-1	○ 2-0	△ 0-0	△ 1-1	○ 6-0	☆	● 0-1	3	3	1	12	12	4	8	1
松島	△ 1-1	○ 4-0	● 0-2	△ 0-0	△ 0-0	○ 2-0	○ 1-0	☆	3	3	1	12	8	3	5	2

チーム名	西南愛宕浜	龍南	FCCF	小笹	西高宮	JACPA	西南	千代	勝	分	負	勝点	得点	失点	点差	順位
西南愛宕浜	☆	○ 3-2	● 0-1	○ 2-0	△ 0-0	△ 2-2	△ 0-0	△ 0-0	2	4	1	10	7	5	2	4
龍南	● 2-3	☆	○ 2-1	△ 0-0	△ 0-0	△ 1-1	○ 1-0	△ 0-0	2	4	1	10	6	5	1	5
FCCF	○ 1-0	● 1-2	☆	△ 1-1	○ 3-1	● 0-2	● 0-1	● 0-1	2	1	4	7	6	8	-2	6
小笹	● 0-2	△ 0-0	△ 1-1	☆	● 0-1	○ 3-2	△ 0-0	△ 1-1	1	4	2	7	5	7	-2	7
西高宮	△ 0-0	△ 0-0	● 1-3	○ 1-0	☆	○ 1-0	● 0-2	○ 2-1	3	2	2	11	5	6	-1	3
JACPA	△ 2-2	△ 1-1	○ 2-0	● 2-3	● 0-1	☆	○ 1-0	○ 3-0	3	2	2	11	11	7	4	1
西南	△ 0-0	● 0-1	○ 1-0	△ 0-0	○ 2-0	● 0-1	☆	○ 2-0	3	2	2	11	5	2	3	2
千代	△ 0-0	△ 0-0	○ 1-0	△ 1-1	● 1-2	● 0-3	● 0-2	☆	1	3	3	6	3	8	-5	8

チーム名	田村	下原	柏南	深江	板付W	福重	たのしか	勝	分	負	勝点	得点	失点	点差	順位	
田村	☆	○ 4-0	○ 5-0	○ 5-1	● 0-1	○ 7-0	○ 2-0	-	5	0	1	15	23	2	21	1
下原	● 0-4	☆	○ 3-0	○ 6-0	○ 3-0	○ 2-1	○ 5-1	-	5	0	1	15	19	6	13	2
柏南	● 0-5	● 0-3	☆	● 1-4	● 0-1	○ 2-0	○ 2-1	-	2	0	4	6	5	14	-9	5
深江	● 1-5	● 0-6	○ 4-1	☆	● 0-2	○ 2-1	○ 6-0	-	3	0	3	9	13	15	-2	4
板付W	○ 1-0	● 0-3	○ 1-0	○ 2-0	☆	○ 2-0	○ 2-0	-	5	0	1	15	8	3	5	3
福重	● 0-7	● 1-2	● 0-2	● 1-2	● 0-2	☆	△ 3-3	-	0	1	5	1	5	18	-13	6
たのしか	● 0-2	● 1-5	● 1-2	● 0-6	● 0-2	△ 3-3	☆	-	0	1	5	1	5	20	-15	7
-	-	-	-	-	-	-	-	☆	-	-	-	-	-	-	-	-

チーム名	若久	石丸	原小	住吉	千早	和白東	田島	勝	分	負	勝点	得点	失点	点差	順位	
若久	☆	△ 0-0	△ 1-1	● 1-2	● 0-1	● 1-2	● 1-2	-	0	2	4	2	4	8	-4	7
石丸	△ 0-0	☆	△ 2-2	△ 0-0	△ 1-1	△ 0-0	○ 1-0	-	1	5	0	8	4	3	1	3
原小	△ 1-1	△ 2-2	☆	● 0-4	○ 2-1	○ 1-0	● 0-1	-	2	2	2	8	6	9	-3	5
住吉	○ 2-1	△ 0-0	○ 4-0	☆	○ 4-1	○ 1-0	○ 2-0	-	5	1	0	16	13	2	11	1
千早	○ 1-0	△ 1-1	● 1-2	● 1-4	☆	● 1-2	● 0-2	-	1	1	4	4	5	11	-6	6
和白東	○ 2-1	△ 0-0	● 0-1	● 0-1	○ 2-1	☆	△ 1-1	-	2	2	2	8	5	5	0	4
田島	○ 2-1	● 0-1	○ 1-0	● 0-2	○ 2-0	△ 1-1	☆	-	3	1	2	10	6	5	1	2
-	-	-	-	-	-	-	-	☆	-	-	-	-	-	-	-	-

チーム名	トナカイ	青葉	早良	那珂南	七隈	Y-EAST	トレヴオ	勝	分	負	勝点	得点	失点	点差	順位	
トナカイ	☆	○ 2-1	○ 9-0	○ 8-0	△ 0-0	○ 2-0	● 0-1	-	4	1	1	13	21	2	19	2
青葉	● 1-2	☆	△ 3-3	○ 3-1	△ 1-1	○ 6-1	○ 1-0	-	3	2	1	11	15	8	7	3
早良	● 0-9	△ 3-3	☆	○ 2-0	● 1-2	○ 2-1	● 0-3	-	2	1	3	7	8	18	-10	5
那珂南	● 0-8	● 1-3	● 0-2	☆	● 0-3	● 0-2	● 1-2	-	0	0	6	0	2	20	-18	7
七隈	△ 0-0	△ 1-1	○ 2-1	○ 3-0	☆	○ 3-2	○ 3-0	-	4	2	0	14	12	4	8	1
Y-EAST	● 0-2	● 1-6	● 1-2	○ 2-0	● 2-3	☆	△ 1-1	-	1	1	4	4	7	14	-7	6
トレヴオ	○ 1-0	● 0-1	○ 3-0	○ 2-1	● 0-3	△ 1-1	☆	-	3	1	2	10	7	6	1	4
-	-	-	-	-	-	-	-	☆	-	-	-	-	-	-	-	-

チーム名	那珂	南風	海ノ中道	大名	野多目	入部	姪浜	勝	分	負	勝点	得点	失点	点差	順位	
那珂	☆	○ 4-0	△ 0-0	△ 1-1	○ 4-0	○ 1-0	○ 1-0	-	4	2	0	14	11	1	10	2
南風	● 0-4	☆	● 0-4	● 0-3	○ 3-1	● 0-3	● 0-5	-	1	0	5	3	3	20	-17	6
海ノ中道	△ 0-0	○ 4-0	☆	○ 2-0	○ 4-0	○ 4-0	● 0-2	-	4	1	1	13	14	2	12	3
大名	△ 1-1	○ 3-0	○ 0-2	☆	○ 3-1	○ 5-0	● 1-9	-	3	1	2	10	13	13	0	4
野多目	● 0-4	● 1-3	● 0-4	● 1-3	☆	● 3-4	● 0-3	-	0	0	6	0	5	21	-16	7
入部	● 0-1	○ 3-0	● 0-4	● 0-5	○ 4-3	☆	● 0-7	-	2	0	4	6	7	20	-13	5
姪浜	● 0-1	○ 5-0	○ 2-0	○ 9-1	○ 3-0	○ 7-0	☆	-	5	0	1	15	26	2	24	1
-	-	-	-	-	-	-	-	☆	-	-	-	-	-	-	-	-

チーム名	前原M	愛宕	香椎	大橋	大原	多々良城浜	板付キッズ	勝	分	負	勝点	得点	失点	点差	順位	
前原M	☆	● 0-2	○ 1-0	● 0-1	○ 4-0	● 0-3	● 1-3	-	2	0	4	6	6	9	-3	5
愛宕	○ 2-0	☆	○ 1-0	△ 0-0	○ 5-0	● 0-1	● 1-2	-	3	1	2	10	9	3	6	4
香椎	● 0-1	● 0-1	☆	● 0-2	○ 3-0	● 0-4	● 0-3	-	1	0	5	3	3	11	-8	6
大橋	○ 1-0	△ 0-0	○ 2-0	☆	○ 3-0	○ 1-0	● 0-1	-	4	1	1	13	7	1	6	3
大原	● 0-4	● 0-5	● 0-3	● 0-3	☆	● 0-4	● 0-4	-	0	0	6	0	0	23	-23	7
多々良城浜	○ 3-0	○ 1-0	○ 4-0	● 0-1	○ 4-0	☆	△ 1-1	-	4	1	1	13	13	2	11	2
板付キッズ	○ 3-1	○ 2-1	○ 3-0	○ 1-0	○ 4-0	△ 1-1	☆	-	5	1	0	16	14	3	11	1
-	-	-	-	-	-	-	-	☆	-	-	-	-	-	-	-	-

4部パートF																
チーム名	美和台	有田	ピアージェ鴻巣	春住	和白	菅岐	プリステル小戸	勝	分	負	勝点	得点	失点	点差	順位	
美和台	☆	○ 4 - 0	○ 2 - 0	○ 3 - 1	○ 9 - 1	△ 2 - 2	○ 8 - 0	-	5	1	0	16	28	4	24	1
有田	● 0 - 4	☆	△ 0 - 0	● 0 - 1	○ 7 - 0	△ 0 - 0	○ 7 - 0	-	2	2	2	8	14	5	9	4
ピアージェ鴻巣	● 0 - 2	△ 0 - 0	☆	● 0 - 5	△ 0 - 0	● 0 - 7	○ 9 - 0	-	1	2	3	5	9	14	-5	5
春住	● 1 - 3	○ 1 - 0	○ 5 - 0	☆	○ 5 - 0	● 0 - 1	○ 10 - 1	-	4	0	2	12	22	5	17	3
和白	● 1 - 9	● 0 - 7	△ 0 - 0	● 0 - 5	☆	● 1 - 6	△ 1 - 1	-	0	2	4	2	3	28	-25	6
菅岐	△ 2 - 2	△ 0 - 0	○ 7 - 0	○ 1 - 0	○ 6 - 1	☆	○ 10 - 0	-	4	2	0	14	26	3	23	2
プリステル小戸	● 0 - 8	● 0 - 7	● 0 - 9	● 1 - 10	△ 1 - 1	● 0 - 10	☆	-	0	1	5	1	2	45	-43	7
	-	-	-	-	-	-	-	☆								

4部パートG																
チーム名	小田部南	今津	SFIDA	箱崎	堤	弥生	老司	ストリート	勝	分	負	勝点	得点	失点	点差	順位
小田部南	☆	△ 0 - 0	● 0 - 1	△ 0 - 0	○ 1 - 0	○ 3 - 0	● 0 - 1	● 0 - 3	2	2	3	8	4	5	-1	5
今津	△ 0 - 0	☆	● 0 - 2	● 0 - 1	○ 2 - 0	○ 2 - 0	○ 3 - 0	△ 1 - 1	3	2	2	11	8	4	4	4
SFIDA	○ 1 - 0	○ 2 - 0	☆	○ 2 - 0	○ 1 - 0	△ 2 - 2	△ 0 - 0	● 0 - 9	4	2	1	14	8	11	-3	2
箱崎	△ 0 - 0	○ 1 - 0	● 0 - 2	☆	○ 2 - 1	● 1 - 3	● 0 - 4	● 0 - 4	2	1	4	7	4	14	-10	6
堤	● 0 - 1	● 0 - 2	● 0 - 1	● 1 - 2	☆	△ 2 - 2	● 0 - 1	● 0 - 2	0	1	6	1	3	11	-8	8
弥生	● 0 - 3	● 0 - 2	△ 2 - 2	○ 3 - 1	△ 2 - 2	☆	● 1 - 5	● 0 - 3	1	2	4	5	8	18	-10	7
老司	○ 1 - 0	● 0 - 3	△ 0 - 0	○ 4 - 0	○ 1 - 0	○ 5 - 1	☆	● 1 - 2	4	1	2	13	12	6	6	3
ストリート	○ 3 - 0	△ 1 - 1	○ 9 - 0	○ 4 - 0	○ 2 - 0	○ 3 - 0	○ 2 - 1	☆	6	1	0	19	24	2	22	1

4部パートH																
チーム名	西新	鶴田	下山門	鳥飼	YMCA	香椎東	ドリームス	長尾	勝	分	負	勝点	得点	失点	点差	順位
西新	☆	● 1 - 7	○ 2 - 1	● 0 - 5	● 0 - 1	● 0 - 13	● 0 - 4	△ 0 - 0	1	1	5	4	3	31	-28	7
鶴田	○ 7 - 1	☆	○ 2 - 0	○ 4 - 0	● 0 - 1	△ 0 - 0	△ 2 - 2	○ 7 - 1	4	2	1	14	22	5	17	3
下山門	● 1 - 2	● 0 - 2	☆	○ 1 - 0	△ 0 - 0	● 1 - 5	● 1 - 2	○ 8 - 0	2	1	4	7	12	11	1	5
鳥飼	○ 5 - 0	● 0 - 4	● 0 - 1	☆	△ 0 - 0	● 1 - 3	● 0 - 2	○ 2 - 1	2	1	4	7	8	11	-3	6
YMCA	○ 1 - 0	○ 1 - 0	△ 0 - 0	△ 0 - 0	☆	● 0 - 1	● 1 - 2	○ 2 - 0	3	2	2	11	5	3	2	4
香椎東	○ 13 - 0	△ 0 - 0	○ 5 - 1	○ 3 - 1	○ 1 - 0	☆	○ 1 - 0	○ 7 - 1	6	1	0	19	30	3	27	1
ドリームス	○ 4 - 0	△ 2 - 2	○ 2 - 1	○ 2 - 0	○ 2 - 1	● 0 - 1	☆	○ 6 - 0	5	1	1	16	18	5	13	2
長尾	△ 0 - 0	● 1 - 7	● 0 - 8	● 1 - 2	● 0 - 2	● 1 - 7	● 0 - 6	☆	0	1	6	1	3	32	-29	8

# 平成24年度 ポカリスエットU-12サッカーリーグ(春季)パート分け表

福岡県サッカー協会ジュニア委員会福岡支部 競技部

1部リーグ					2部リーグ					3部リーグ				
No	チーム名	ポイント	会場	備考	No	チーム名	ポイント	会場	区	No	チーム名	ポイント	会場	区
1	ACファルベン	47			1	東福岡	33			1	松島	30		
2	柏原	46			2	三筑	33			2	FCCF	29		
3	東月隈	46			3	西南愛宕浜	32			3	田村	28		
4	レアッシ	45			4	西南野芥	31			4	西高宮	27		
5	今宿	45			5	わかば	30			5	油山	27		
6	長住	43			6	龍南	30			6	住吉	25		
7	J-WIN	41			7	波多江	30			7	小笹	25		
8	三宅	36			8	前原南	30			8	JACPA	24		
責任者氏名 携帯番号					責任者氏名 携帯番号					責任者氏名 携帯番号				

## 【 4部リーグ 】

【 A 】 パート					【 B 】 パート					【 C 】 パート					【 D 】 パート				
No	チーム名	ポイント	会場	区	No	チーム名	ポイント	会場	区	No	チーム名	ポイント	会場	区	No	チーム名	ポイント	会場	区
1	福翔トナカイ	22		南	1	姪浜	21		西	1	西南	21		早良	1	板付K	20		博多
2	大名	11		中央	2	青葉	12	○	東	2	千早	12		東	2	入部	12		早良
3	深江	11	○	西	3	福岡ドリームス	10	○	西	3	老司	10		南	3	今津	10	○	西
4	有田	8		早良	4	弥生	9		博多	4	鳥飼	9		城南	4	下原	9		東
5	前原ミストラル	7	○	西	5	美和台	7		東	5	福重	7		西	5	トレーヴォ	7		中央
6	福岡YMCA	6		中央	6	田島	6		城南	6	野多目	6	○	南	6	P鴻ノ巣	4		南
7	カメラリアB	3		城南	7	当仁福浜	3		中央	7	香椎	3		東	7	石丸	3	○	西
8	箱崎ジュニア	0		東	8	大原	0		早良	8	今宿Jr	0	○	西	8	長尾	0		城南
9					9					9					9	長住B SSC	0		南
責任者氏名 (チーム名) 携帯番号					責任者氏名 (チーム名) 携帯番号					責任者氏名 (チーム名) 携帯番号					責任者氏名 (チーム名) 携帯番号				
【 E 】 パート					【 F 】 パート					【 G 】 パート					【 H 】 パート				
1	那珂FFC	18		博多	1	壱岐	18	○	西	1	大橋	18	○	南	1	千代	16		博多
2	早良	13	○	早良	2	ストリート	13		東	2	香椎東	13		東	2	愛宕	15		西
3	若久	9		南	3	柏南	10		南	3	Y-EAST	9		東	3	七隈	9	○	城南
4	春住	8		博多	4	西南GR	9		早良	4	小田部南	7		早良	4	鶴田	7		南
5	多々良城浜	6		東	5	西新	6		早良	5	小戸	6		西	5	和白東	7	○	東
6	堤	4		城南	6	那珂南	4		博多	6	原小	3		早良	6	スフィータ	3		西
7	南風	3	○	西	7	和白	3	○	東	7	板付W	2	○	博多	7	海の中道	0		東
8	下山門	0		西	8	姪浜B	0		西	8	わかばB	0		城南	8	YMCAグルッパ	0		中央
9	たのしか	0		早良	9	JFC小笹	0		中央	9	FCCF ONCE	0		中央	9	龍南FC	0		早良
責任者氏名 (チーム名) 携帯番号					責任者氏名 (チーム名) 携帯番号					責任者氏名 (チーム名) 携帯番号					責任者氏名 (チーム名) 携帯番号				

◆パート組合せは、ポイント・会場確保条件・同区対戦等を考慮し決定

◆各パート別に、日程、会場を決め、7月31日(日)までにリーグ戦を終

◆各パートの責任者を決定し、リーグ担当 長谷川まで届け出る。

1部パート

チーム名	ファルベン	柏原	東月隈	レアッシ	今宿	長住	J-WIN	三宅	勝	分	負	勝点	得点	失点	点差	順位
ファルベン	☆	△ 2-2	○ 3-1	● 1-3	△ 1-1	● 0-1	○ 2-0	△ 2-2	2	3	2	9	11	10	1	5
柏原	△ 2-2	☆	△ 1-1	○ 2-0	△ 0-0	● 0-2	○ 2-0	△ 2-2	2	4	1	10	9	7	2	3
東月隈	● 1-3	△ 1-1	☆	△ 1-1	△ 1-1	● 0-1	● 1-2	● 1-3	0	3	4	3	6	12	-6	8
レアッシ	○ 3-1	● 0-2	△ 1-1	☆	○ 1-0	● 0-1	△ 1-1	△ 1-1	2	3	2	9	7	7	0	6
今宿	△ 1-1	△ 0-0	△ 1-1	● 0-1	☆	○ 2-0	● 0-1	○ 4-2	2	3	2	9	8	6	2	4
長住	○ 1-0	○ 2-0	○ 1-0	○ 1-0	● 0-2	☆	△ 1-1	● 0-2	4	1	2	13	6	5	1	1
J-WIN	● 0-2	● 0-2	○ 2-1	△ 1-1	○ 1-0	△ 1-1	☆	● 2-4	2	2	3	8	7	11	-4	7
三宅	△ 2-2	△ 2-2	○ 3-1	△ 1-1	● 2-4	○ 2-0	○ 4-2	☆	3	3	1	12	16	12	4	2

2部パート

チーム名	東福岡	三筑	西南愛宕浜	西南野芥	わかば	龍南	波多江	前原南	勝	分	負	勝点	得点	失点	点差	順位
東福岡	☆	● 2-3	○ 4-3	○ 3-0	○ 3-0	○ 2-1	○ 2-0	○ 1-0	6	0	1	18	17	7	10	1
三筑	○ 3-2	☆	○ 3-2	○ 3-0	○ 3-1	● 2-3	△ 0-0	○ 3-2	5	1	1	16	17	10	7	2
西南愛宕浜	● 3-4	● 2-3	☆	● 0-4	● 2-4	○ 1-0	○ 1-0	● 0-4	2	0	5	6	9	19	-10	7
西南野芥	● 0-3	● 0-3	○ 4-0	☆	● 0-3	○ 3-2	● 1-2	● 0-3	2	0	5	6	8	16	-8	6
わかば	● 0-3	● 1-3	○ 4-2	○ 3-0	☆	△ 0-0	○ 4-3	● 2-5	3	1	3	10	14	16	-2	4
龍南	● 1-2	○ 3-2	● 0-1	● 2-3	△ 0-0	☆	● 0-5	△ 1-1	1	2	4	5	7	14	-7	8
波多江	● 0-2	△ 0-0	● 0-1	○ 2-1	● 3-4	○ 5-0	☆	△ 1-1	2	2	3	8	11	9	2	5
前原南	● 0-1	● 2-3	○ 4-0	○ 3-0	○ 5-2	△ 1-1	△ 1-1	☆	3	2	2	11	16	8	8	3

3部パート

チーム名	松島	FCCF	田村	西高宮	油山	住吉	小笹	JACPA	勝	分	負	勝点	得点	失点	点差	順位
松島	☆	● 2-3	○ 2-1	● 0-1	△ 1-1	○ 3-1	○ 2-0	○ 5-0	4	1	2	13	15	7	8	2
FCCF	○ 3-2	☆	○ 1-0	● 0-1	△ 1-1	○ 1-0	△ 1-1	● 0-2	3	2	2	11	7	7	0	3
田村	● 1-2	● 0-1	☆	○ 2-0	● 0-6	● 2-3	○ 1-0	● 1-2	2	0	5	6	7	14	-7	7
西高宮	○ 1-0	○ 1-0	● 0-2	☆	● 0-2	○ 0-1	○ 1-0	○ 1-0	3	0	4	9	3	6	-3	5
油山	△ 1-1	△ 1-1	○ 6-0	○ 2-0	☆	○ 9-0	○ 2-0	○ 3-1	5	2	0	17	24	3	21	1
住吉	● 1-3	● 0-1	○ 3-2	○ 1-0	● 0-9	☆	● 0-2	● 1-2	2	0	5	6	6	19	-13	8
小笹	● 0-2	△ 1-1	● 0-1	○ 1-0	● 0-2	○ 2-0	☆	○ 6-1	3	1	3	10	10	7	3	4
JACPA	● 0-5	○ 2-0	○ 2-1	● 0-1	● 1-3	○ 2-1	● 1-6	☆	3	0	4	9	8	17	-9	6

4部パートA

チーム名	トナカイ	大名	深江	有田	前原M	YMCA	カメラB	箱崎	勝	分	負	勝点	得点	失点	点差	順位
トナカイ	☆	○ 4-0	○ 2-0	○ 2-0	○ 3-2	○ 3-0	○ 2-1	○ 5-0	7	0	0	21	21	3	18	1
大名	● 0-4	☆	○ 5-1	○ 1-0	△ 1-1	○ 3-0	△ 0-0	○ 3-1	4	2	1	14	13	7	6	2
深江	● 0-2	● 1-5	☆	● 0-1	○ 2-1	△ 1-1	○ 2-0	○ 6-2	3	1	3	10	12	12	0	4
有田	● 0-2	● 0-1	○ 1-0	☆	○ 2-0	○ 4-1	△ 1-1	○ 3-2	4	1	2	13	11	7	4	3
前原M	● 2-3	△ 1-1	● 1-2	● 0-2	☆	○ 2-0	● 0-2	○ 5-2	2	1	4	7	11	12	-1	5
YMCA	● 0-3	● 0-3	△ 1-1	● 1-4	● 0-2	☆	△ 0-0	△ 2-2	0	3	4	3	4	15	-11	7
カメラB	● 1-2	△ 0-0	● 0-2	△ 1-1	○ 2-0	△ 0-0	☆	△ 0-0	1	4	2	7	4	5	-1	6
箱崎	● 0-5	● 1-3	● 2-6	● 2-3	● 2-5	△ 2-2	△ 0-0	☆	0	2	5	2	9	24	-15	8

4部パートB

チーム名	姪浜	田島	弥生	当仁福浜	大原	ドリームス	美和台	青葉	勝	分	負	勝点	得点	失点	点差	順位
姪浜	☆	○ 3-1	○ 9-0	○ 18-0	○ 8-1	○ 2-0	○ 2-1	● 0-1	6	0	1	18	42	4	38	1
田島	● 1-3	☆	● 1-2	○ 7-1	● 0-1	● 0-4	● 0-5	● 0-3	1	0	6	3	9	19	-10	7
弥生	● 0-9	○ 2-1	☆	○ 8-1	○ 3-1	● 0-3	● 1-5	△ 2-2	3	1	3	10	16	22	-6	5
当仁福浜	● 0-18	● 1-7	● 1-8	☆	● 1-3	● 0-9	● 0-15	○ 0-11	0	0	7	0	3	71	-68	8
大原	● 1-8	○ 1-0	● 1-3	○ 3-1	☆	● 0-3	● 0-4	● 0-5	2	0	5	6	6	24	-18	6
ドリームス	● 0-2	○ 4-0	○ 3-0	○ 9-0	○ 3-0	☆	○ 2-0	△ 1-1	5	1	1	16	22	3	19	3
美和台	● 1-2	○ 5-0	○ 5-1	○ 15-0	○ 4-0	● 0-2	☆	● 0-2	4	0	3	12	30	7	23	4
青葉	○ 1-0	○ 3-0	△ 2-2	○ 11-0	○ 5-0	△ 1-1	○ 2-0	☆	5	2	0	17	25	3	22	2

4部パートC

チーム名	西南	千早	老司	鳥飼	福重	野多目	香椎	今宿Jr	勝	分	負	勝点	得点	失点	点差	順位
西南	☆	○ 4-0	○ 5-0	○ 2-0	○ 4-0	○ 7-1	○ 6-0	△ 0-0	6	1	0	19	28	1	27	1
千早	● 0-4	☆	○ 5-3	○ 2-0	○ 5-0	○ 10-1	○ 7-0	○ 2-0	6	0	1	18	31	8	23	2
老司	● 0-5	● 3-5	☆	△ 1-1	○ 1-0	○ 4-1	○ 1-0	○ 1-0	4	1	2	13	11	12	-1	3
鳥飼	● 0-2	● 0-2	△ 1-1	☆	○ 2-1	○ 2-1	△ 0-0	△ 0-0	2	3	2	9	5	7	-2	5
福重	● 0-4	● 0-5	● 0-1	● 1-2	☆	● 0-1	○ 3-2	● 1-4	1	0	6	3	5	19	-14	7
野多目	● 1-7	● 1-10	● 1-4	● 1-2	○ 1-0	☆	△ 0-0	● 0-1	1	1	5	4	5	24	-19	6
香椎	● 0-6	● 0-7	● 0-1	△ 0-0	● 2-3	△ 0-0	☆	△ 1-1	0	3	4	3	3	18	-15	8
今宿Jr	△ 0-0	● 0-2	● 0-1	△ 0-0	○ 4-1	○ 1-0	△ 1-1	☆	2	3	2	9	6	5	1	4

4部パートD

チーム名	板付K	入部	今津	下原	トレーヴォ	P鴻ノ巣	石丸	長尾	長住B	勝	分	負	勝点	得点	失点	点差	順位
板付K	☆	○ 1-0	● 1-2	△ 0-0	○ 4-1	○ 3-1	○ 4-0	○ 10-0	○ 3-0	6	1	1	19	26	4	22	1
入部	● 0-1	☆	● 0-4	● 1-4	○ 5-1	○ 3-2	△ 4-4	○ 2-1	○ 6-1	4	1	3	13	21	18	3	5
今津	○ 2-1	○ 4-0	☆	○ 1-0	△ 1-1	● 2-3	● 0-1	○ 7-0	● 1-2	4	1	3	13	18	8	10	4
下原	△ 0-0	○ 4-1	● 0-1	☆	○ 3-1	○ 4-0	○ 3-2	○ 6-0	○ 3-0	6	1	1	19	23	5	18	2
トレーヴォ	● 1-4	● 1-5	△ 1-1	● 1-3	☆	○ 2-0	● 1-3	○ 3-1	● 0-2	2	1	5	7	10	19	-9	8
P鴻ノ巣	● 1-3	● 2-3	○ 3-2	● 0-4	● 0-2	☆	● 0-1	○ 5-0	○ 4-0	3	0	5	9	15	15	0	6
石丸	● 0-4	△ 4-4	○ 1-0	● 2-3	○ 3-1	○ 1-0	☆	○ 6-0	○ 2-1	5	1	2	16	19	13	6	3
長尾	● 0-10	● 1-2	● 0-7	● 0-6	● 1-3	● 0-5	● 0-6	☆	● 0-3	0	0	8	0	2	42	-40	9
長住B	● 0-3	● 1-6	○ 2-1	● 0-3	○ 2-0	● 0-4	● 1-2	○ 3-0	☆	3	0	5	9	9	19	-10	7

4部パートE

チーム名	那珂	早良	若久	春住	多々良城浜	堤	南風	下山門	たのしか	勝	分	負	勝点	得点	失点	点差	順位
那珂	☆	△ 0-0	○ 5-1	● 1-2	△ 0-0	△ 0-0	○ 7-0	● 0-3	○ 5-0	3	3	2	12	18	6	12	4
早良	△ 0-0	☆	○ 4-0	● 1-2	● 1-2	○ 3-1	○ 5-1	○ 7-1	○ 6-1	5	1	2	16	27	8	19	3
若久	● 1-5	● 0-4	☆	● 0-1	○ 0-1	○ 1-0	○ 1-0	○ 7-3	○ 4-0	4	0	4	12	14	14	0	5
春住	○ 2-1	○ 2-1	○ 1-0	☆	○ 3-2	○ 4-0	○ 4-1	○ 2-0	○ 5-1	8	0	0	24	23	6	17	1
多々良城浜	△ 0-0	○ 2-1	○ 1-0	● 2-3	☆	○ 2-0	○ 2-1	○ 6-2	○ 4-0	6	1	1	19	19	7	12	2
堤	△ 0-0	● 1-3	● 0-1	● 0-4	● 0-2	☆	△ 0-0	○ 1-0	○ 5-0	2	2	4	8	7	10	-3	7
南風	○ 0-7	● 1-5	● 0-1	● 1-4	● 1-2	△ 0-0	☆	● 0-6	○ 6-2	1	1	6	4	9	27	-18	8
下山門	○ 3-0	● 1-7	● 3-7	● 0-2	● 2-6	● 0-1	○ 6-0	☆	○ 7-0	3	0	5	9	22	23	-1	6
たのしか	● 0-5	● 1-6	● 0-4	● 1-5	● 0-4	● 0-5	● 2-6	● 0-7	☆	0	0	8	0	4	42	-38	9

## 4部パートF

チーム名	香岐	ストリート	柏南	西南GR	西新	那珂南	和白	姪浜	小笹	勝	分	負	勝点	得点	失点	点差	順位
香岐	☆	● 0 - 1	○ 6 - 2	○ 4 - 2	△ 1 - 1	○ 16 - 0	○ 9 - 0	○ 9 - 0	○ 11 - 0	6	1	1	19	56	6	50	2
ストリート	○ 1 - 0	☆	○ 5 - 1	○ 4 - 0	○ 3 - 0	○ 4 - 0	○ 15 - 0	○ 9 - 0	○ 7 - 0	8	0	0	24	48	1	47	1
柏南	● 2 - 6	● 1 - 5	☆	○ 4 - 2	○ 3 - 2	○ 3 - 0	○ 3 - 1	○ 6 - 1	△ 2 - 2	5	1	2	16	24	19	5	3
西南GR	● 2 - 4	● 0 - 4	● 2 - 4	☆	○ 1 - 0	○ 4 - 2	○ 9 - 0	○ 2 - 1	○ 4 - 1	5	0	3	15	24	16	8	4
西新	△ 1 - 1	● 0 - 3	● 2 - 3	● 0 - 1	☆	○ 4 - 0	○ 1 - 0	● 1 - 2	● 0 - 1	2	1	5	7	9	11	-2	7
那珂南	● 0 - 16	● 0 - 4	● 0 - 3	● 2 - 4	● 0 - 4	☆	○ 1 - 0	○ 3 - 0	○ 2 - 1	3	0	5	9	8	32	-24	5
和白	● 0 - 9	● 0 - 15	● 1 - 3	● 0 - 9	● 0 - 1	○ 0 - 1	☆	● 0 - 1	● 1 - 2	0	0	8	0	2	41	-39	9
姪浜	● 0 - 9	● 0 - 9	● 1 - 6	● 1 - 2	○ 2 - 1	● 0 - 3	○ 1 - 0	☆	△ 2 - 2	2	1	5	7	7	32	-25	8
小笹	● 0 - 11	● 0 - 7	△ 2 - 2	● 1 - 4	○ 1 - 0	● 1 - 2	○ 2 - 1	△ 2 - 2	☆	2	2	4	8	9	29	-20	6

## 4部パートG

チーム名	大橋	香椎東	Y-EAST	小田部南	小戸	原小	板付W	わかばB	FCCFO	勝	分	負	勝点	得点	失点	点差	順位
大橋	☆	○ 2 - 0	○ 5 - 0	● 1 - 2	△ 1 - 1	○ 1 - 0	○ 1 - 0	△ 1 - 1	○ 2 - 0	5	2	1	17	14	4	10	3
香椎東	● 0 - 2	☆	△ 1 - 1	○ 3 - 2	○ 12 - 0	○ 7 - 0	○ 1 - 0	○ 4 - 0	○ 7 - 1	6	1	1	19	35	6	29	1
Y-EAST	● 0 - 5	△ 1 - 1	☆	● 0 - 3	○ 7 - 0	● 3 - 5	● 0 - 4	△ 0 - 0	○ 2 - 1	2	2	4	8	13	19	-6	7
小田部南	○ 2 - 1	● 2 - 3	○ 3 - 0	☆	○ 3 - 1	○ 1 - 0	○ 2 - 1	● 0 - 1	○ 5 - 0	6	0	2	18	18	7	11	2
小戸	△ 1 - 1	● 0 - 12	● 0 - 7	● 1 - 3	☆	○ 4 - 2	△ 0 - 0	● 0 - 1	△ 1 - 1	1	3	4	6	7	27	-20	8
原小	● 0 - 1	● 0 - 7	○ 5 - 3	● 0 - 1	● 2 - 4	☆	● 0 - 2	○ 1 - 0	○ 2 - 1	3	0	5	9	10	19	-9	6
板付W	● 0 - 1	● 0 - 1	○ 4 - 0	● 1 - 2	△ 0 - 0	○ 2 - 0	☆	● 0 - 4	○ 4 - 0	3	1	4	10	11	8	3	5
わかばB	△ 1 - 1	● 0 - 4	△ 0 - 0	○ 1 - 0	○ 1 - 0	● 0 - 1	○ 4 - 0	☆	○ 3 - 1	4	2	2	14	10	7	3	4
FCCFO	● 0 - 2	● 1 - 7	● 1 - 2	● 0 - 5	△ 1 - 1	● 1 - 2	● 0 - 4	● 1 - 3	☆	0	1	7	1	5	26	-21	9

## 4部パートH

チーム名	鶴田	愛宕	七隈	千代	和白東	スフィーダ	海ノ中道	YMCA	リュウナン	勝	分	負	勝点	得点	失点	点差	順位
鶴田	☆	△ 1 - 1	△ 0 - 0	● 0 - 2	○ 5 - 0	○ 5 - 0	○ 2 - 0	○ 8 - 1	○ 4 - 0	5	2	1	17	25	4	21	2
愛宕	△ 1 - 1	☆	● 1 - 3	● 1 - 2	○ 3 - 1	○ 8 - 2	● 1 - 2	○ 14 - 0	○ 2 - 0	4	1	3	13	31	11	20	4
七隈	△ 0 - 0	○ 3 - 1	☆	● 0 - 1	△ 2 - 2	△ 3 - 3	△ 1 - 1	○ 6 - 1	○ 1 - 0	3	4	1	13	16	9	7	5
千代	○ 2 - 0	○ 2 - 1	○ 1 - 0	☆	○ 5 - 0	○ 2 - 1	△ 1 - 1	○ 7 - 0	○ 2 - 0	7	1	0	22	22	3	19	1
和白東	● 0 - 5	● 1 - 3	△ 2 - 2	● 0 - 5	☆	● 0 - 1	● 0 - 1	○ 7 - 0	○ 2 - 0	2	1	5	7	12	17	-5	7
スフィーダ	● 0 - 5	● 2 - 8	△ 3 - 3	● 1 - 2	○ 1 - 0	☆	△ 5 - 5	○ 11 - 0	○ 3 - 2	3	2	3	11	26	25	1	6
海ノ中道	● 0 - 2	○ 2 - 1	△ 1 - 1	△ 1 - 1	○ 1 - 0	△ 5 - 5	☆	○ 12 - 0	○ 2 - 0	4	3	1	15	24	10	14	3
YMCA	● 1 - 8	● 0 - 14	● 1 - 6	● 0 - 7	● 0 - 7	● 0 - 11	● 0 - 12	☆	● 1 - 2	0	0	8	0	3	67	-64	9
リュウナン	● 0 - 4	● 0 - 2	● 0 - 1	● 0 - 2	● 0 - 2	● 2 - 3	● 0 - 2	○ 2 - 1	☆	1	0	7	3	4	17	-13	8



■春季リーグ(8人制)

【リーグ分け】

1部リーグ	8チーム
2部リーグ	8チーム
3部リーグ	8チーム

5年生交流夏季および冬季大会、九州ジュニア(U-11)サッカー大会  
福岡支部大会、全日本少年サッカー大会福岡支部大会の順位を  
ポイント換算し、ランキング化したのちに、順位順に1~3部リーグに編成。  
4部リーグについては、どのパートもだいたい同じレベルになるよう  
ランキング表をもとに編成。

4部リーグ Aパート	4部リーグ Bパート	4部リーグ Cパート	4部リーグ Dパート
4部リーグ Eパート	4部リーグ Fパート	4部リーグ Gパート	4部リーグ Hパート

※4部リーグにはそれぞれ7~9チームが所属予定。  
※一団体登録より複数チームエントリー可能。ただし4部リーグに入る。

【入替戦】

- ①1部下位2チームと2部上位2チームの入替戦を行う。(自動昇降格はなし)
- ②2部下位2チームと3部上位2チームの入替戦を行う。(自動昇降格はなし)
- ③3部下位2チームと4部上位4チームの計6チームを2パートに分け、3チームによるリーグ戦を行う。  
結果、各パート1位のチームが3部リーグに入る。
- 4部リーグ各パート上位2チーム合計16チームを4ブロックに分け、ブロック(トーナメント)戦を行う。  
各ブロック1位チーム、つまり合計4チームが3部下位2チームと入替戦を戦う。

■8/18(土)福岡フットボールセンター

<4部 ブロック戦>

FFC-C1コート



※30分(15分-5分-15分)ゲーム

※1回戦の副審(アシスタントレフリー)は試合番号の2チーム

FFC-C2コート



※30分(15分-5分-15分)ゲーム

※1回戦の副審(アシスタントレフリー)は試合番号の2チーム

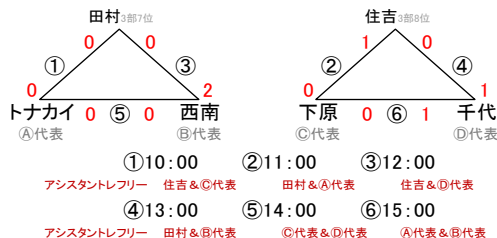
■8/18(土)西部運動公園

<1部-2部および2部-3部入替戦>

- ① 10:00 J-WIN(1部7位) 2 vs 0 三筑(2部2位) 副審③の2チーム(西南愛宕浜&松島)
- ② 11:00 東月隈(1部8位) 2 vs 0 東福岡(2部1位) 副審④の2チーム(龍南&油山)
- ③ 12:00 西南愛宕浜(2部7位) 0 vs 3 松島(3部2位) 副審①の2チーム(J-WIN&三筑)
- ④ 13:00 龍南(2部8位) 0 vs 3 油山(3部1位) 副審②の2チーム(東月隈&東福岡)

■8/19(日)西部運動公園

<3部-4部入替戦>



※30分(15分-5分-15分)ゲーム

※夏場のため30分ゲームだが1時間空き

## ■ブロック戦結果

## 【A】

①	トナカイ	2	0 2	- -	0 1	1	鶴田
②	姪浜	2	2 0	- -	0 1	1	小田部南
⑤	トナカイ	2	1 1	- -	1 0	1	姪浜

## 【B】

③	西南	2	1 1	- -	0 1	1	吉岐
④	板付K	1	1 0	- -	0 1	1	多々良城浜
⑥	西南	3	2 1	- -	0 0	0	多々良城浜

## 【C】

①	春住	0	0 5	- -	0 0	0	下原
②	ストリート	2	1 1	- -	0 0	0	千早
⑤	下原	1	1 2	- -	1 0	1	ストリート

## 【D】

③	香椎東	1	0 1	- -	0 0	0	青葉
④	千代	1	0 1	- -	1 0	1	大名
⑥	香椎東	0	0 0	- -	0 1	1	千代

## ■3部-4部入替戦

①	田村	0	0 0	- -	0 0	0	トナカイ
②	住吉	1	0 1	- -	0 0	0	下原
③	田村	0	0 0	- -	1 1	2	西南
④	住吉	0	0 0	- -	0 1	1	千代
⑤	トナカイ	0	0 0	- -	0 0	0	西南
⑥	下原	0	0 0	- -	0 1	1	千代

## ■1部-2部入替戦

①	J-WIN	2	0 2	- -	0 0	0	三筑
②	東月隈	2	0 2	- -	0 0	0	東福岡

## ■2部-3部入替戦

③	西南愛宕浜	0	0 0	- -	3 0	3	松島
④	龍南	0	0 0	- -	0 3	3	油山カメリア

■秋季リーグ(11人制)

春季大会の結果行われた入替戦の結果を反映し、チームを昇降格させ各リーグを編成。4部についてはどのパートも同じレベルになるようシャッフル編成をしない。リーグ戦の結果、計48チームを抽出し、九州ジュニア(U-12)サッカー大会福岡支部決勝リーグおよび決勝トーナメントを開催する。

【リーグ分け】

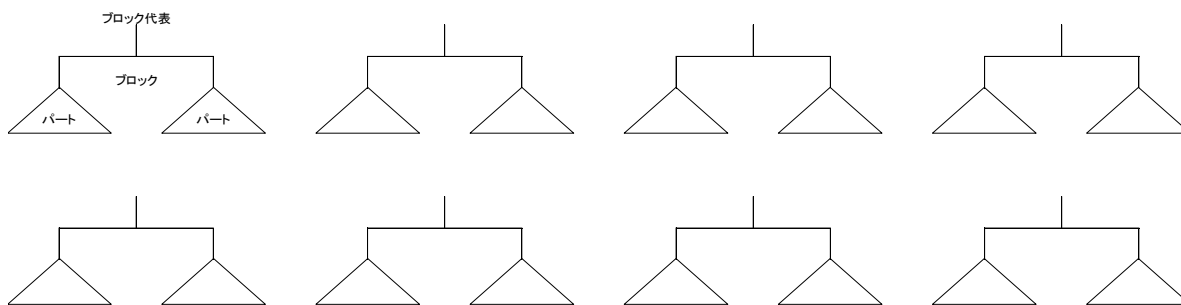
- |   |  |   |
|---|--|---|
| <p><b>1部リーグ</b></p> <ul style="list-style-type: none"> <li>① 長住</li> <li>② 三宅</li> <li>③ 柏原</li> <li>④ 今宿</li> <li>⑤ ACファルベン</li> <li>⑥ レアッシ</li> <li>⑦ J-WIN</li> <li>⑧ 東月隈</li> </ul> | <p><b>2部リーグ</b></p> <ul style="list-style-type: none"> <li>① 東福岡</li> <li>② 三筑</li> <li>③ 前原南</li> <li>④ わかば</li> <li>⑤ 波多江</li> <li>⑥ 西南野芥</li> <li>⑦ 油山カメラア</li> <li>⑧ 松島</li> </ul> | <p><b>3部リーグ</b></p> <ul style="list-style-type: none"> <li>① 西南愛宕浜</li> <li>② 龍南</li> <li>③ FCCF</li> <li>④ 小笹</li> <li>⑤ 西高宮</li> <li>⑥ JACPA</li> <li>⑦ 西南</li> <li>⑧ 千代</li> </ul> |
|---|--|---|

- |               |               |               |               |
|---------------|---------------|---------------|---------------|
| 4部リーグ<br>Aパート | 4部リーグ<br>Bパート | 4部リーグ<br>Cパート | 4部リーグ<br>Dパート |
| 4部リーグ<br>Eパート | 4部リーグ<br>Fパート | 4部リーグ<br>Gパート | 4部リーグ<br>Hパート |

※1~3部は昇降格入替済みにてパート分け完了。  
 ※4部リーグにはそれぞれ7~8チームが所属予定。  
 パート分けについては後日発表。  
 ※協会登録を除く一団登録からの複数チームエントリー不可。

【決勝リーグ】

●合計48チームを3チーム16パートに分け、2パートで1ブロックとして、合計8ブロックをつくる。  
 各パートごとに△リーグ戦を行い、各パート1位同士がブロック代表をかけて決定戦を戦う。合計8チームを決定する。



- ①1部8チームは第一シードとする。  
 ②2部8チームは第二シードとする。  
 ③3部8チームは第三シードとする。  
 ④4部各パート上位3チーム、合計24チームが決勝リーグに進出するものとする。

【決勝トーナメント】

●決勝リーグより勝ち進んできた8チームによりトーナメント戦を開催する。  
 トーナメント戦上位チームについては「九州ジュニア(U-12)サッカー大会福岡県大会」に出場する権利と義務を負う。