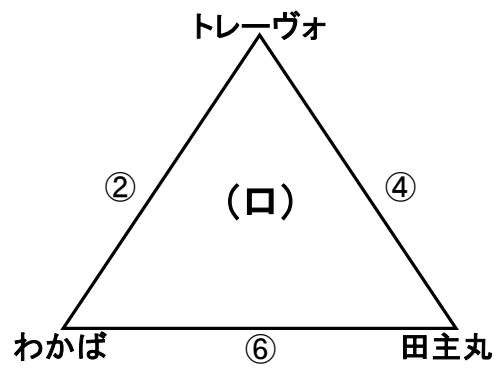
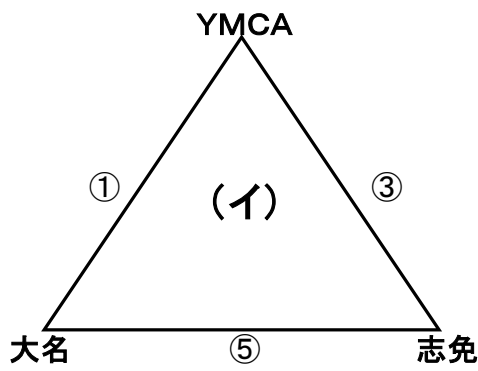


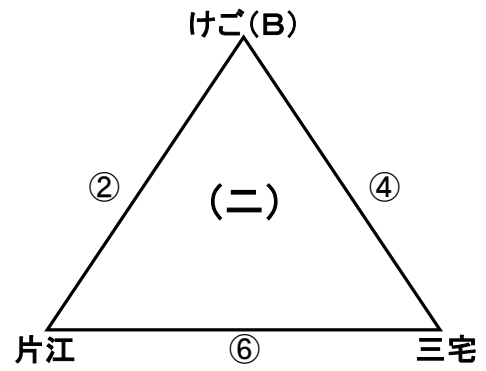
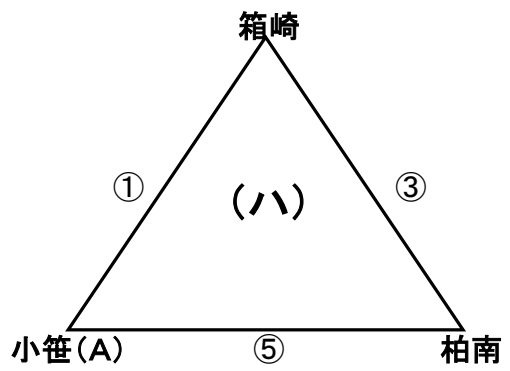
8/3(土) 平和台 Aコート	(A)パート	U-12
-----------------	--------	------



	試合時間	対戦相手	グループ	審判割	
①	9:00	YMCA { - } 大名	U-12	志免	
②	9:40	トレーヴォ { - } わかば	U-12	田主丸	
③	10:20	YMCA { - } 志免	U-12	大名	
④	11:00	トレーヴォ { - } 田主丸	U-12	わかば	
⑤	11:40	大名 { - } 志免	U-12	YMCA	
⑥	12:20	わかば { - } 田主丸	U-12	トレーヴォ	
⑦	13:00	イ-3位 { - } ロ-3位	U-12	ロ-1位	勝 A5位 負 A6位
⑧	13:40	イ-2位 { - } ロ-2位	U-12	⑦の負	勝 A3位 負 A4位
⑨	14:20	イ-1位 { - } ロ-1位	U-12	⑧の負	勝 A1位 負 A2位
	15:30	アディダス リフティングイベント			

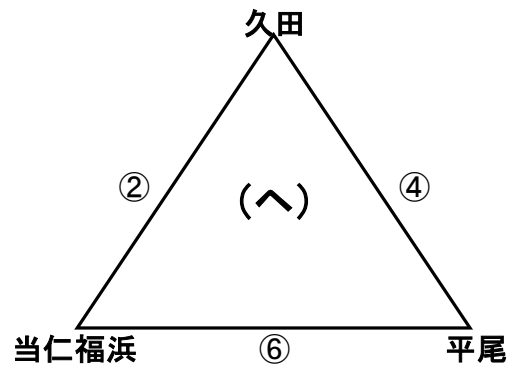
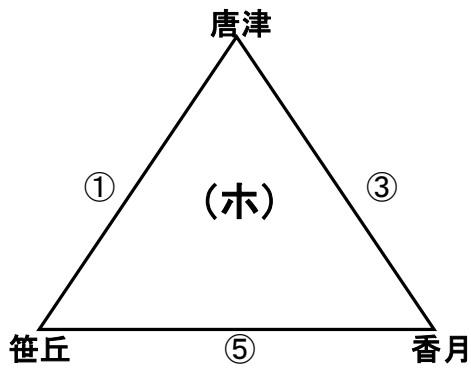
U-12 30分ゲーム (15分-5分-15分)

8/3(土) 平和台 Bコート	(B)パート	U-12
-----------------	--------	------



	試合時間	対戦相手	グループ	審判割	
①	9:00	箱崎 { } 小笹(A)	U-12	柏南	
②	9:40	けご(B) { } 片江	U-12	三宅	
③	10:20	箱崎 { } 柏南	U-12	小笹(A)	
④	11:00	けご(B) { } 三宅	U-12	片江	
⑤	11:40	小笹(A) { } 柏南	U-12	箱崎	
⑥	12:20	片江 { } 三宅	U-12	けご(B)	
⑦	13:00	ハ-3位 { } ニ-3位	U-12	ハ-1位	勝 B5位 負 B6位
⑧	13:40	ハ-2位 { } ニ-2位	U-12	⑦の負	勝 B3位 負 B4位
⑨	14:20	ハ-1位 { } ニ-1位	U-12	⑧の負	勝 B1位 負 B2位
		{ }			
	15:30	アディダス リフティングイベント			

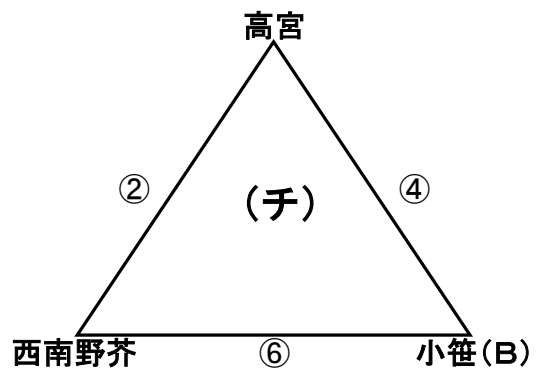
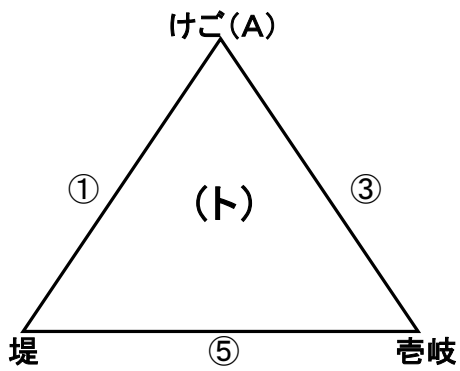
8/3(土) 舞鶴球技 Cコート	(C)パート	U-12
------------------	--------	------



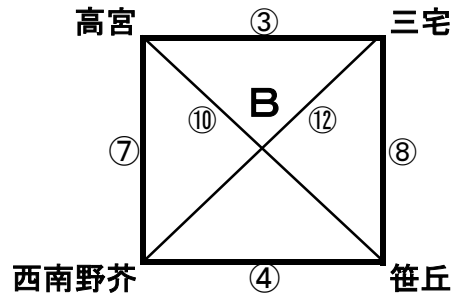
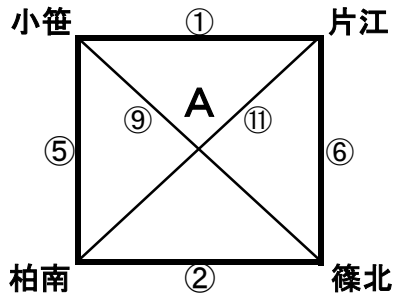
①	試合時間	対戦相手	グループ	審判割	
①	9:00	唐津 { - } 笹丘	U-12	香月	
②	9:40	久田 { - } 当仁福浜	U-12	平尾	
③	10:20	唐津 { - } 香月	U-12	笹丘	
④	11:00	久田 { - } 平尾	U-12	当仁福浜	
⑤	11:40	笹丘 { - } 香月	U-12	唐津	
⑥	12:20	当仁福浜 { - } 平尾	U-12	久田	
⑦	13:00	ホ-3位 { - } へ-3位	U-12	へ-1位	勝 C5位 負 C6位
⑧	13:40	ホ-2位 { - } へ-2位	U-12	⑦の負	勝 C3位 負 C4位
⑨	14:20	ホ-1位 { - } へ-1位	U-12	⑧の負	勝 C1位 負 C2位
		{ - }			
		{ - }			
		{ - }			
		{ - }			

U-12 30分ゲーム (15分-5分-15分)

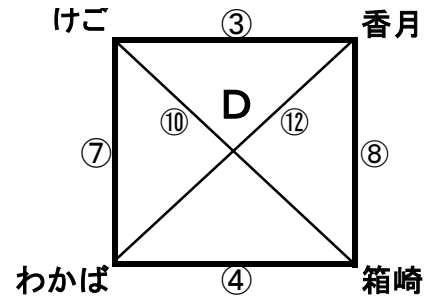
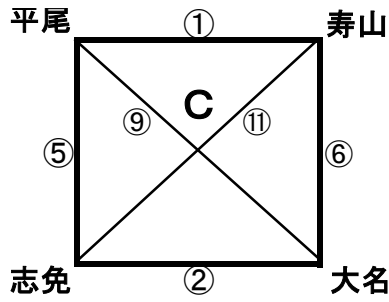
8/3(土) 舞鶴球技 Dコート	(D)パート	U-12
------------------	--------	------



	試合時間	対戦相手	グループ	審判割	
①	9:00	けご(A) { - } 堤	U-12	杵岐	
②	9:40	高宮 { - } 西南野芥	U-12	小笹(B)	
③	10:20	けご(A) { - } 杵岐	U-12	堤	
④	11:00	高宮 { - } 小笹(B)	U-12	西南野芥	
⑤	11:40	堤 { - } 杵岐	U-12	けご(A)	
⑥	12:20	西南野芥 { - } 小笹(B)	U-12	高宮	
⑦	13:00	ト-3位 { - } チ-3位	U-12	ト-1位	勝 D5位 負 D6位
⑧	13:40	ト-2位 { - } チ-2位	U-12	⑦の負	勝 D3位 負 D4位
⑨	14:20	ト-1位 { - } チ-1位	U-12	⑧の負	勝 D1位 負 D2位
		{ - }			
		{ - }			
		{ - }			
		{ - }			



	試合時間	対戦相手	グループ	審判割	
①	9:00	小笹 { - } 片江	U-10	高宮	
②	9:30	柏南 { - } 篠北	U-10	西南野芥	
③	10:00	高宮 { - } 三宅	U-10	小笹	
④	10:30	西南野芥 { - } 笹丘	U-10	篠北	
⑤	11:00	小笹 { - } 柏南	U-10	三宅	
⑥	11:30	片江 { - } 篠北	U-10	笹丘	
⑦	12:00	高宮 { - } 西南野芥	U-10	柏南	
⑧	12:30	三宅 { - } 笹丘	U-10	片江	
⑨	13:00	小笹 { - } 篠北	U-10	西南野芥	
⑩	13:30	高宮 { - } 笹丘	U-10	三宅	
⑪	14:00	片江 { - } 柏南	U-10	小笹	
⑫	14:30	三宅 { - } 西南野芥	U-10	笹丘	



	試合時間	対戦相手	グループ	審判割	
①	9:00	平尾 { - } 寿山	U-10	けご	
②	9:30	志免 { - } 大名	U-10	わかば	
③	10:00	けご { - } 香月	U-10	平尾	
④	10:30	わかば { - } 箱崎	U-10	大名	
⑤	11:00	平尾 { - } 志免	U-10	香月	
⑥	11:30	寿山 { - } 大名	U-10	箱崎	
⑦	12:00	けご { - } わかば	U-10	志免	
⑧	12:30	香月 { - } 箱崎	U-10	寿山	
⑨	13:00	平尾 { - } 大名	U-10	わかば	
⑩	13:30	けご { - } 箱崎	U-10	香月	
⑪	14:00	寿山 { - } 志免	U-10	平尾	
⑫	14:30	香月 { - } わかば	U-10	箱崎	

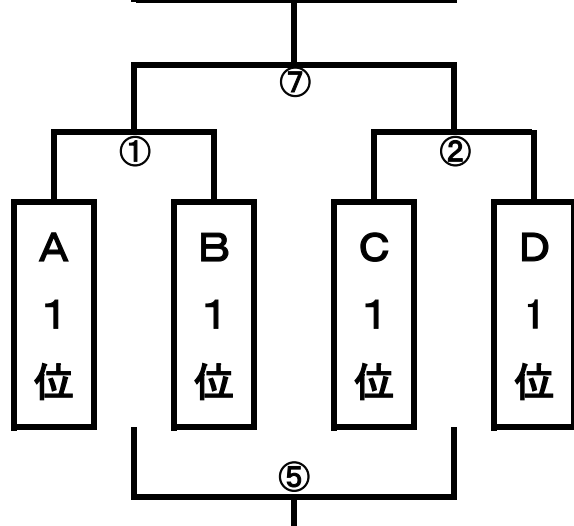
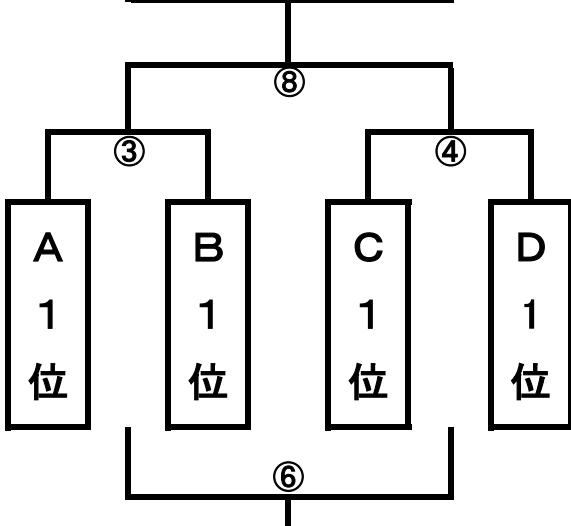
8/4(日) 平和台 Aコート	U-12 1位グループ	よかくさCUP
	U-10 1位グループ	なかよかCUP

	試合時間	対戦相手	グループ	審判割	
①	10:00	A-1位 { - } B-1位	U-10	中央区	
②	10:30	C-1位 { - } D-1位	U-10	①の負	
③	11:00	A-1位 { - } B-1位	U-12	②の負	
④	11:40	C-1位 { - } D-1位	U-12	③の負	
⑤	12:20	①負 { - } ②負	U-10	④の負	勝 3位 負 4位
⑥	12:50	③負 { - } ④負	U-12	⑤の負	勝 3位 負 4位
⑦	13:30	①勝 { - } ②勝	U-10	中央区	勝 優勝 負 準優勝
⑧	14:00	③勝 { - } ④勝	U-12	中央区	勝 優勝 負 準優勝
		{ - }			

U-12 30分ゲーム (15分-5分-15分) U-10 24分ゲーム (12分-3分-12分)

よかくさCUP U-12

なかよかCUP U-10



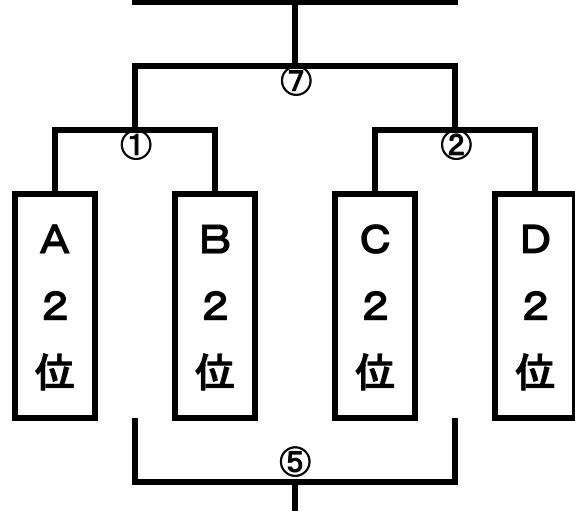
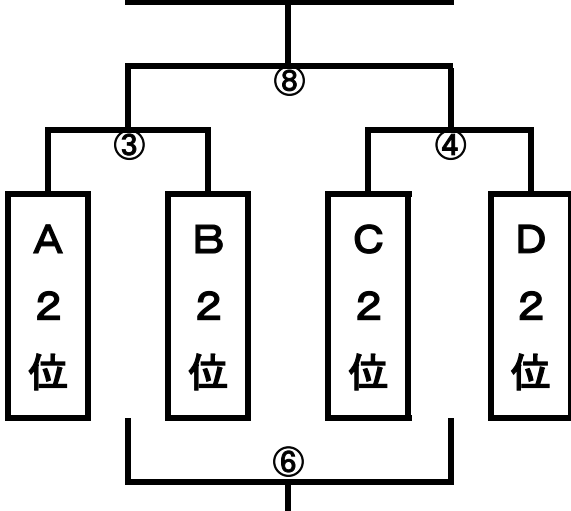
8/4(日) 平和台 Bコート	U-12 2位グループ	平和台杯
	U-10 2位グループ	西公園杯

	試合時間	対戦相手	グループ	審判割	
①	10:00	A-2位 { } B-2位	U-10	中央区	
②	10:30	C-2位 { } D-2位	U-10	①の負	
③	11:00	A-2位 { } B-2位	U-12	②の負	
④	11:40	C-2位 { } D-2位	U-12	③の負	
⑤	12:20	①負 { } ②負	U-10	④の負	勝 3位 負 4位
⑥	12:50	③負 { } ④負	U-12	⑤の負	勝 3位 負 4位
⑦	13:30	①勝 { } ②勝	U-10	⑥の負	勝 優勝 負 準優勝
⑧	14:00	③勝 { } ④勝	U-12	⑦の負	勝 優勝 負 準優勝
		{ }			
		{ }			
		{ }			

U-12 30分ゲーム (15分-5分-15分) U-10 24分ゲーム (12分-3分-12分)

平和台杯 U-12

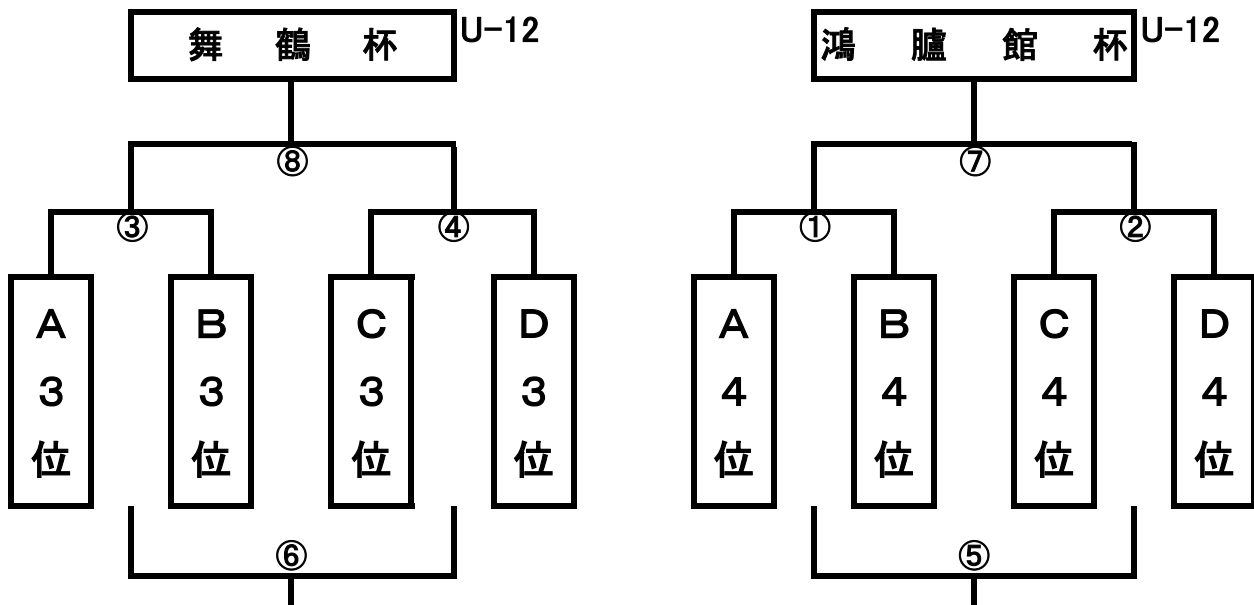
西公園杯 U-10



8/5(日) 舞鶴球技 Cコート	U-12 3位グループ	舞 鶴 杯
	U-12 4位グループ	鴻 臚 館 杯

	試合時間	対戦相手	グループ	審判割	
①	9:30	A-4位 { - } B-4位	U-12	中央区	
②	10:10	C-4位 { - } D-4位	U-12	①の負	
③	10:50	A-3位 { - } B-3位	U-12	②の負	
④	11:30	C-3位 { - } D-3位	U-12	③の負	
⑤	12:10	①負 { - } ②負	U-12	④の負	勝 3位 負 4位
⑥	12:50	③負 { - } ④負	U-12	⑤の負	勝 3位 負 4位
⑦	13:30	①勝 { - } ②勝	U-12	⑥の負	勝 優勝 負 準優勝
⑧	14:10	③勝 { - } ④勝	U-12	⑦の負	勝 優勝 負 準優勝
		{ - }			
		{ - }			

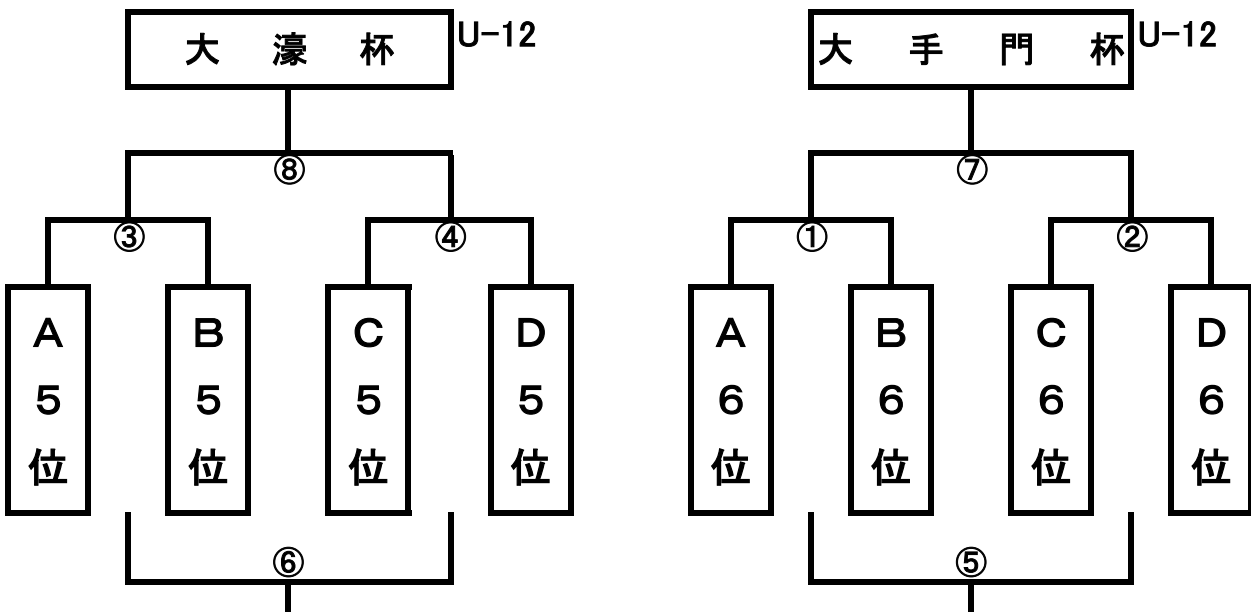
U-12 30分ゲーム (15分-5分-15分)



8/4(日) 舞鶴球技 Dコート	U-12 5位グループ	大 濠 杯
	U-12 6位グループ	大 手 門 杯

	試合時間	対戦相手	グループ	審判割	
①	9:30	A-6位 { - } B-6位	U-12	中央区	
②	10:10	C-6位 { - } D-6位	U-12	①の負	
③	10:50	A-5位 { - } B-5位	U-12	②の負	
④	11:30	C-5位 { - } D-5位	U-12	③の負	
⑤	12:10	①負 { - } ②負	U-12	④の負	勝 3位 負 4位
⑥	12:50	③負 { - } ④負	U-12	⑤の負	勝 3位 負 4位
⑦	13:30	①勝 { - } ②勝	U-12	⑥の負	勝 優勝 負 準優勝
⑧	14:10	③勝 { - } ④勝	U-12	⑦の負	勝 優勝 負 準優勝
⑨		{ - }			

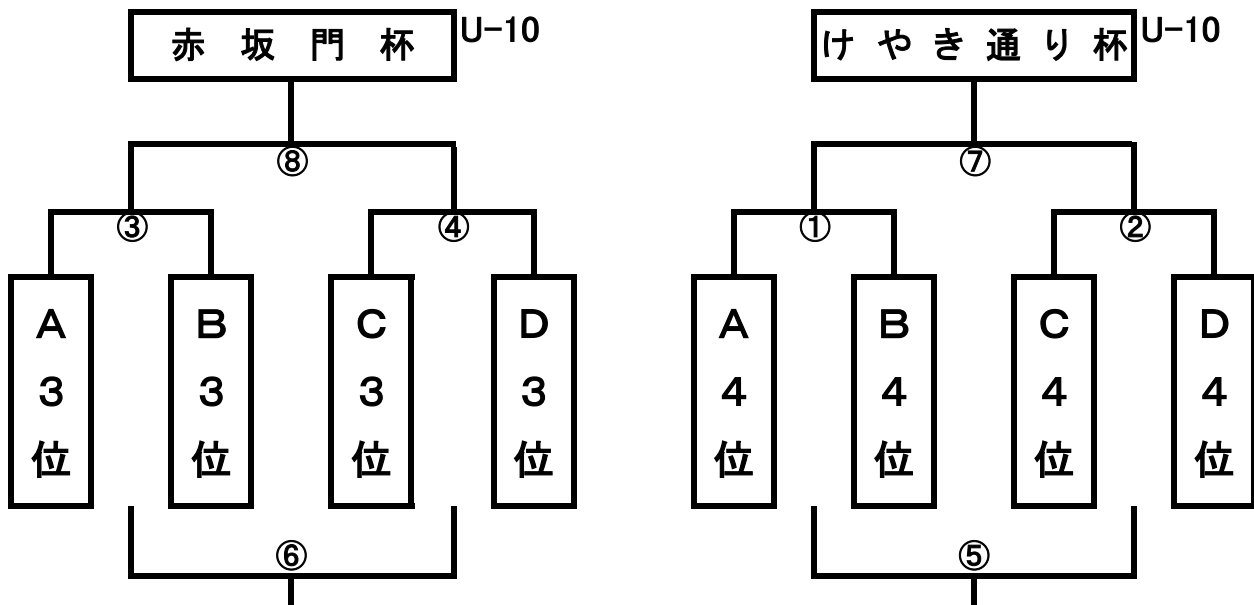
U-12 30分ゲーム (15分-5分-15分)



8/4(日) 舞鶴中学 Eコート	U-10 3位グループ	赤坂門杯
	U-10 4位グループ	けやき通り杯

	試合時間	対戦相手	グループ	審判割	
①	10:00	A-4位 { - } B-4位	U-10	中央区	
②	10:30	C-4位 { - } D-4位	U-10	①の負	
③	11:00	A-3位 { - } B-3位	U-10	②の負	
④	11:30	C-3位 { - } D-3位	U-10	③の負	
⑤	12:00	①負 { - } ②負	U-10	④の負	勝 3位 負 4位
⑥	12:30	③負 { - } ④負	U-10	⑤の負	勝 3位 負 4位
⑦	13:00	①勝 { - } ②勝	U-10	⑥の負	勝 優勝 負 準優勝
⑧	13:30	③勝 { - } ④勝	U-10	⑦の負	勝 優勝 負 準優勝
		{ - }			
		{ - }			

U-10 24分ゲーム (12分-3分-12分)



8/5(日) 舞鶴中学 Fコート	トレーニングマッチ	

	試合時間	対戦相手	グループ	審判割	
①	10:00	{ - }			
②	10:30	{ - }			
③	11:00	{ - }			
④	11:30	{ - }			
⑤	12:00	{ - }			
⑥	12:30	{ - }			
⑦	13:00	{ - }			
⑧	13:30	{ - }			
		{ - }			

U-10 24分ゲーム (12分-3分-12分)